

CATÁLOGO
KC KM





LIDERAZGO E INNOVACIÓN



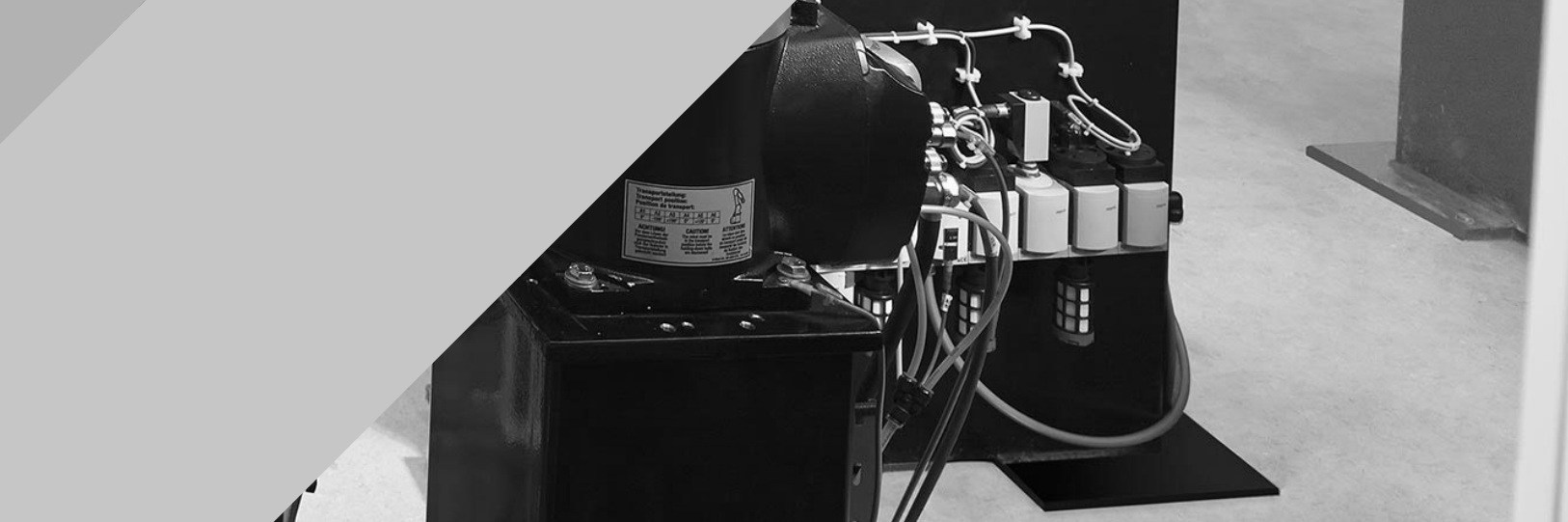
CATÁLOGO
KC KM





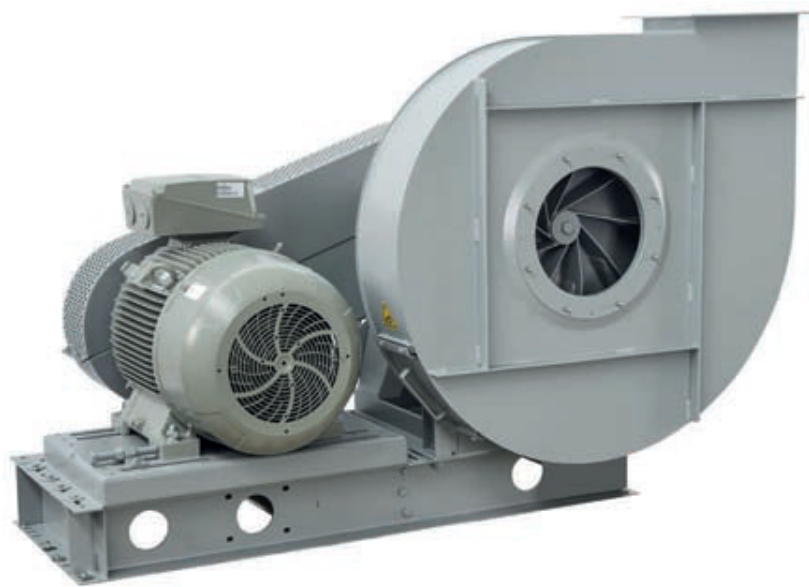
KC

The image shows a factory floor with several industrial robotic arms. The most prominent one in the foreground is a grey KUKA robot arm, with the brand name 'KUKA' visible on its side. It is mounted on a black base. In the background, other similar robotic arms are visible, some holding metal trays. The setting is a well-lit industrial environment with large windows in the background. A large red diagonal shape is overlaid on the left side of the image, containing the white text 'KC'. A grey diagonal shape is overlaid on the right side of the image.



KC

Equipo centrífugo con rodete de álabes radiales para transporte de material de simple Aspiración.
Acoplamiento por poleas y bandas.



Equipo centrífugo con rodete de álabes radiales para transporte de material de simple Aspiración .

Acoplamiento por poleas y bandas.

Fabricados en acero con recubrimiento en polvo poliéster adherido electrostáticamente con un acabado Gris liso semi-mate.

Temperaturas del aire a transportar -20°C / + 60 °C en continuo.

Arreglo 9 : Motor montado en el lateral del conjunto base.

Arreglo 12 : Motor montado sobre bastidor.

Motor:

De 2, 4 ó 6 polos ,de eficiencia Premium Nema (el número de polos se adaptaran al cálculo de cada transmisión). Voltaje de alimentación trifásico 230/460V 60Hz .

CUADRO DE APLICACIONES

Aire a transportar	Cantidad de polvo (mg/m3)
Transporte neumático y de material	< 50000

Bajo Pedido Especial:

- *Versión a 50HZ
- * Motores de dos velocidades.
- * Puerta de inspección .
- *Tubo Dren.
- * Ventiladores Estancos.
- * Calorifugado.
- * Versiones para alta temperatura:
61-100°C Disco de Enfriamiento.
101-200°C Disco de Enfriamiento + Sello en eje.



CARACTERÍSTICAS TÉCNICAS KC

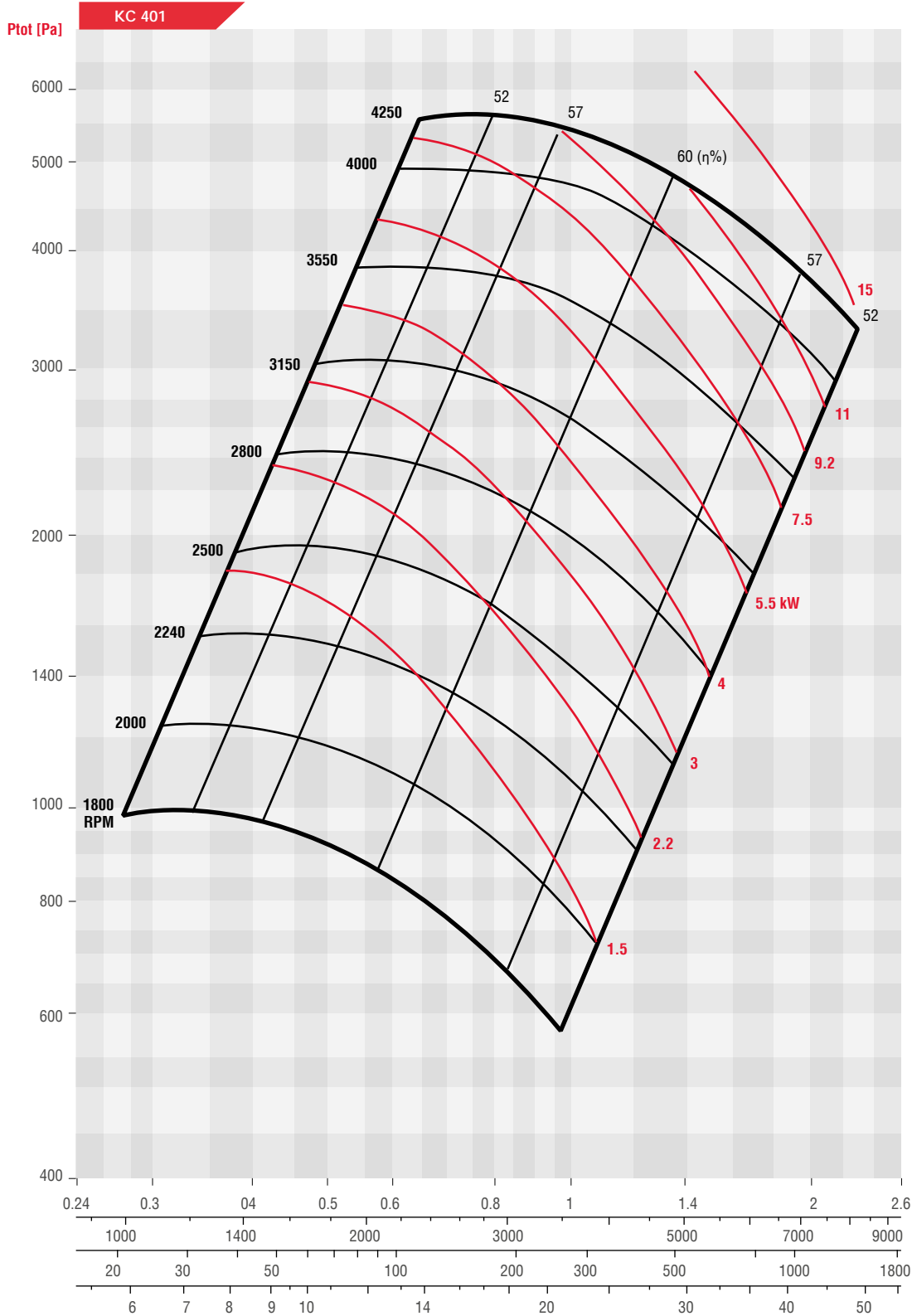
Modelo Ferrari	Caudal Máximo		Potencia	RPM MIN	RPM MAX	Peso (kg)	Momento de inercia del rodete
	(m ³ / h)	CFM	HP	RPM	RPM	kg	kg.m ²
KC 401 R9-12A	8260	4862	25	1800	4250	74	0.16
KC 451 R9-12A	10290	6057	25	1600	3750	89	0.30
KC 501 R9-12A	12780	7522	30	1400	3350	130	0.52
KC 561 R9-12A	15670	9223	50	1250	3000	168	0.83
KC 631 R9-12A	19800	11654	50	1120	2650	200	1.62
KC 711 R9-12A	25410	14956	75	1000	2360	260	2.75
KC 801 R9-12A	32820	19317	75	900	2120	320	4.80
KC 901 R9-12A	43450	25574	125	750	1900	385	9.10
KC 1001 R9-12A	54060	31819	150	670	1700	500	15.00

RESTRICCIONES PARA ARREGLO 9

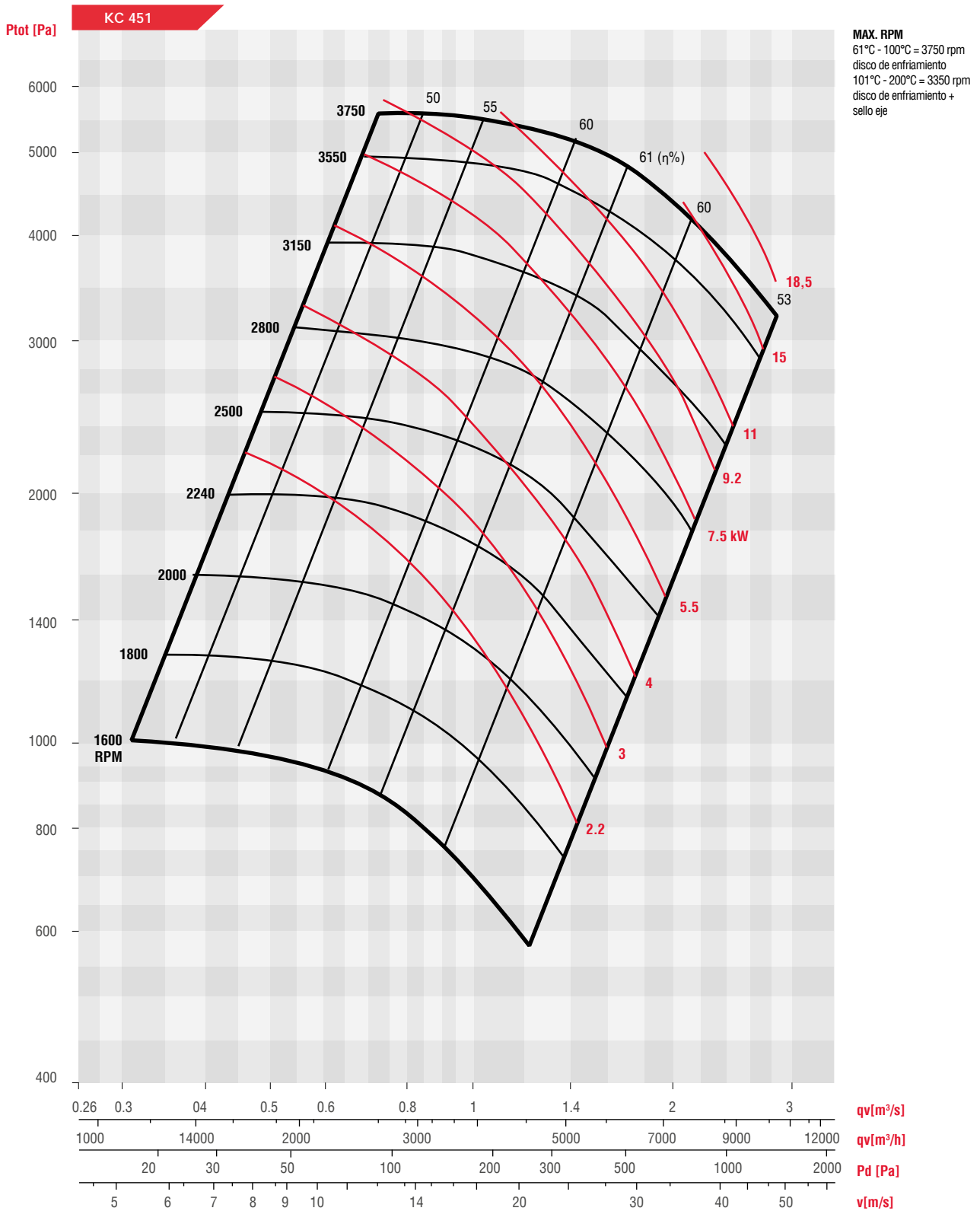
*Peso del arreglo 9.
Orientación Estándar a RD270.

Modelo Ferrari	Arreglo 9 Armazón Máximo
KC 401 R9	215T
KC 451 R9	215T
KC 501 R9	215T
KC 561 R9	256T
KC 631 R9	256T
KC 711 R9	286T
KC 801 R9	286T
KC 901 R9	286T
KC 1001 R9	286T

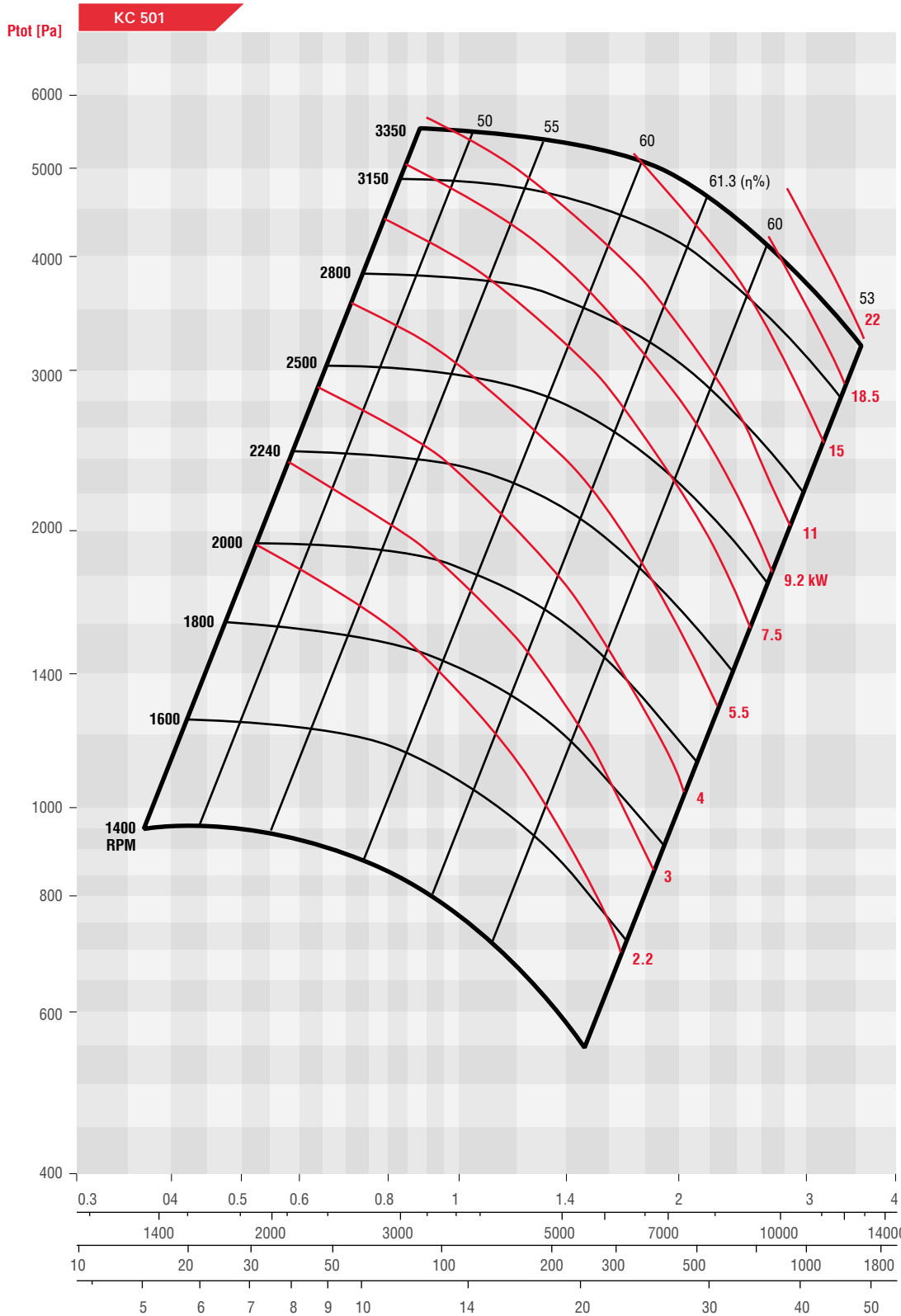
CURVAS CARACTERÍSTICAS (A LA DESCARGA)- Ptot: Presión total en Pa.



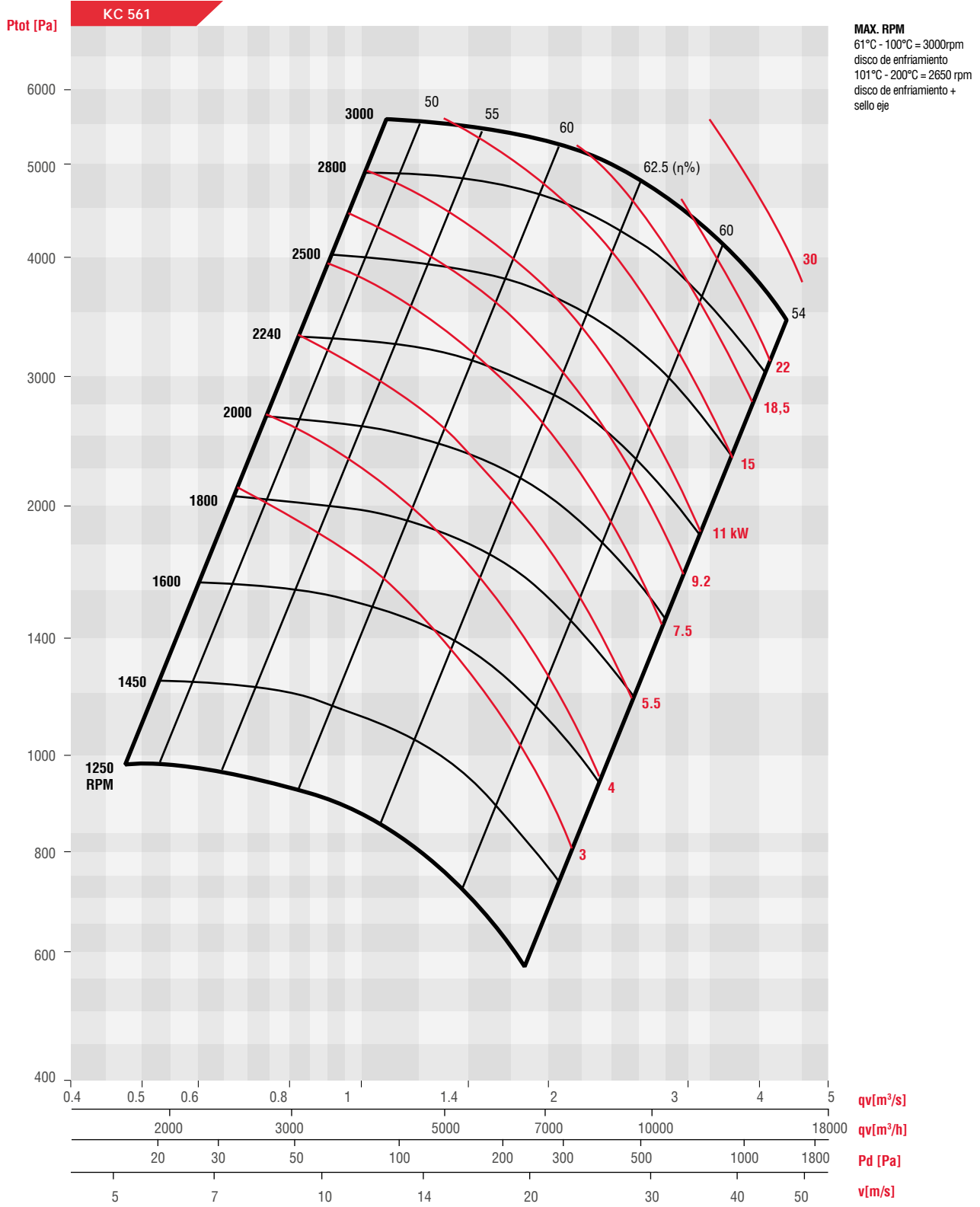
CURVAS CARACTERÍSTICAS (A LA DESCARGA) - Ptot: Presión total en Pa.



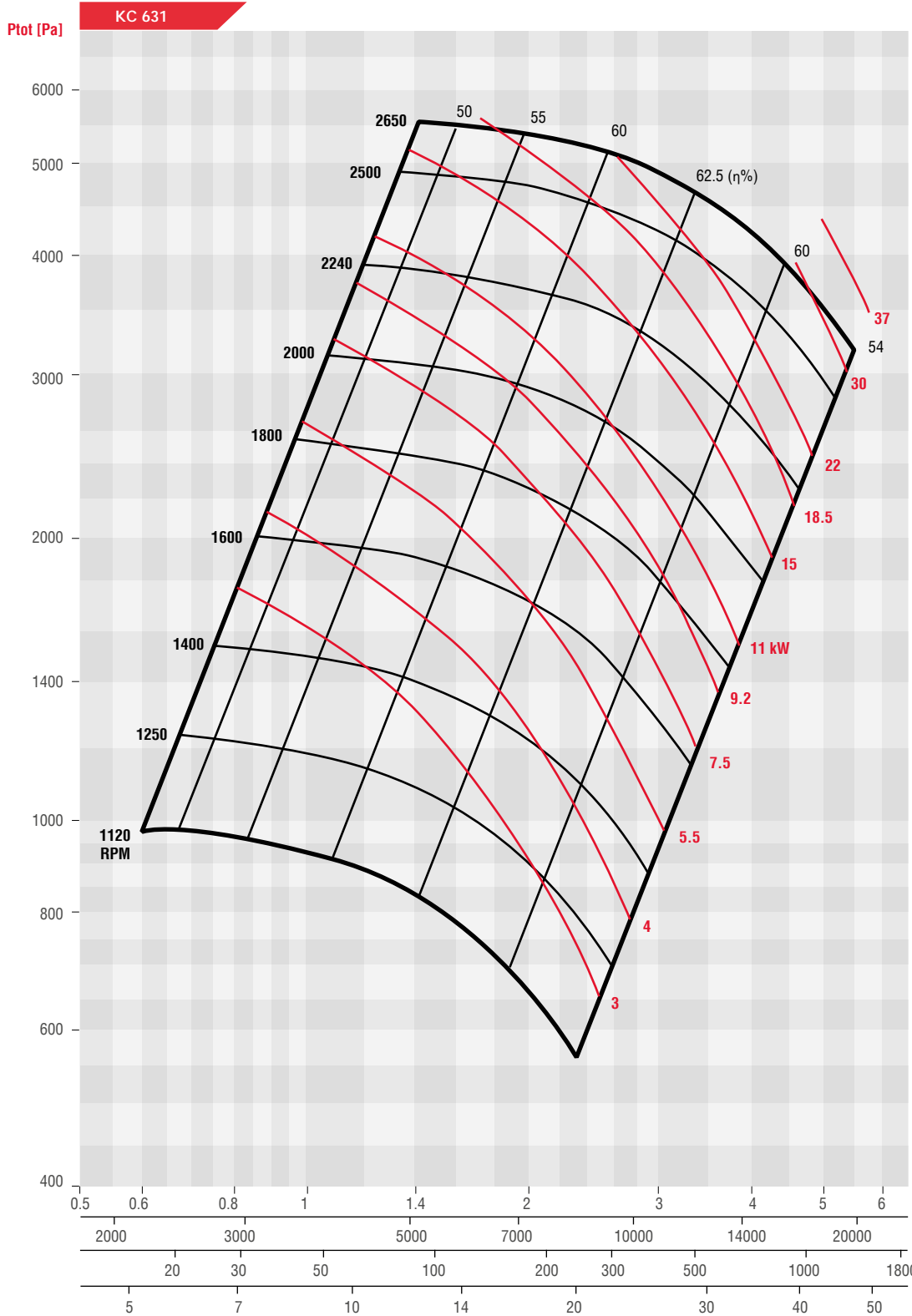
CURVAS CARACTERÍSTICAS (A LA DESCARGA) - Ptot: Presión total en Pa.



CURVAS CARACTERÍSTICAS (A LA DESCARGA)- Plot: Presión total en Pa.



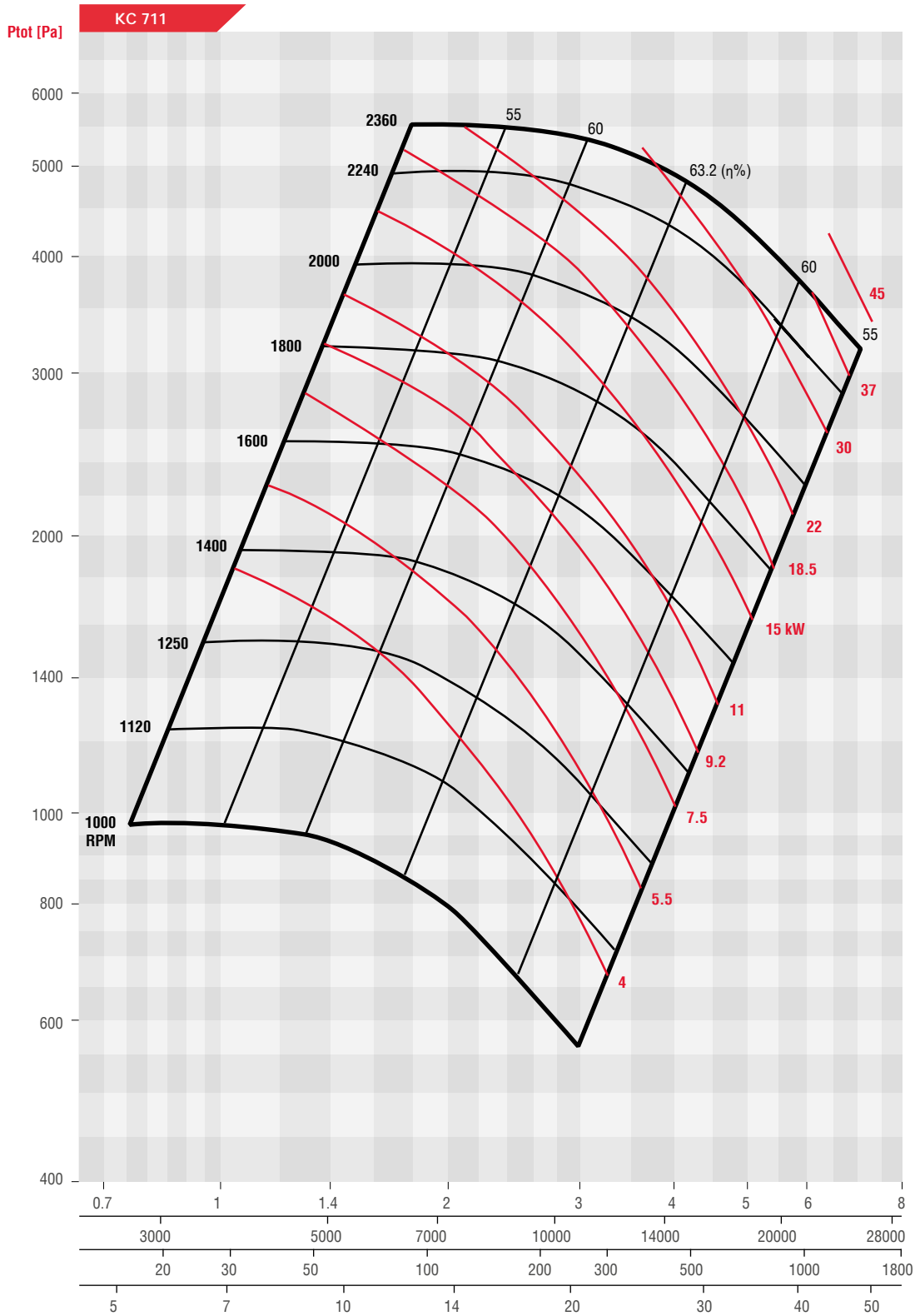
CURVAS CARACTERÍSTICAS (A LA DESCARGA)- Ptot: Presión total en Pa.



MAX. RPM
 61°C - 100°C = 2650 rpm
 disco de enfriamiento
 101°C - 200°C = 2360 rpm
 disco de enfriamiento +
 sello eje

qv[m³/s]
 qv[m³/h]
 Pd [Pa]
 v[m/s]

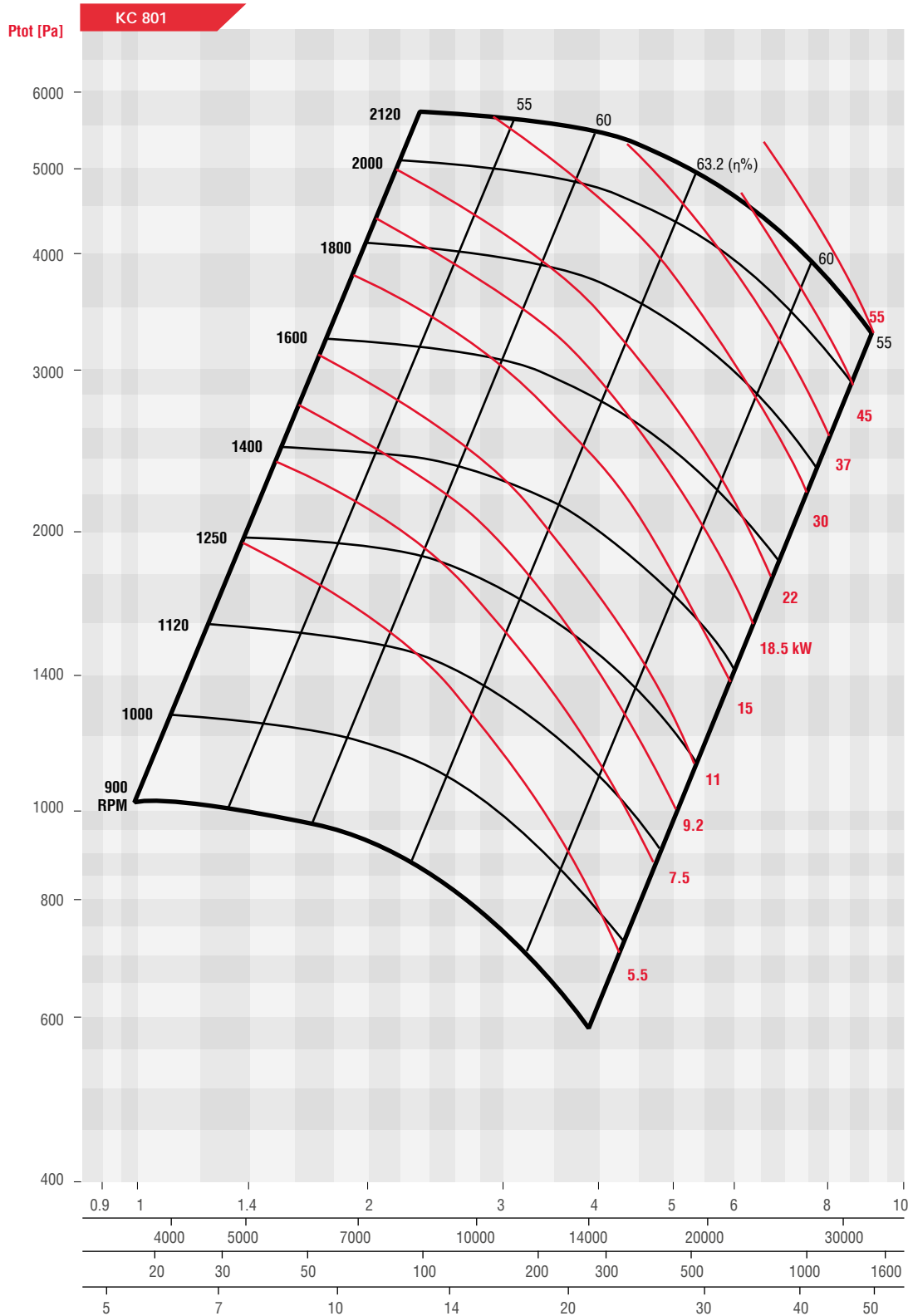
CURVAS CARACTERÍSTICAS (A LA DESCARGA)- Plot: Presión total en Pa.



MAX. RPM
 61°C - 100°C = 2360 rpm
 disco de enfriamiento
 101°C - 200°C = 2120 rpm
 disco de enfriamiento +
 sello eje

qv[m³/s]
 qv[m³/h]
 Pd [Pa]
 v[m/s]

CURVAS CARACTERÍSTICAS (A LA DESCARGA)- Ptot: Presión total en Pa.

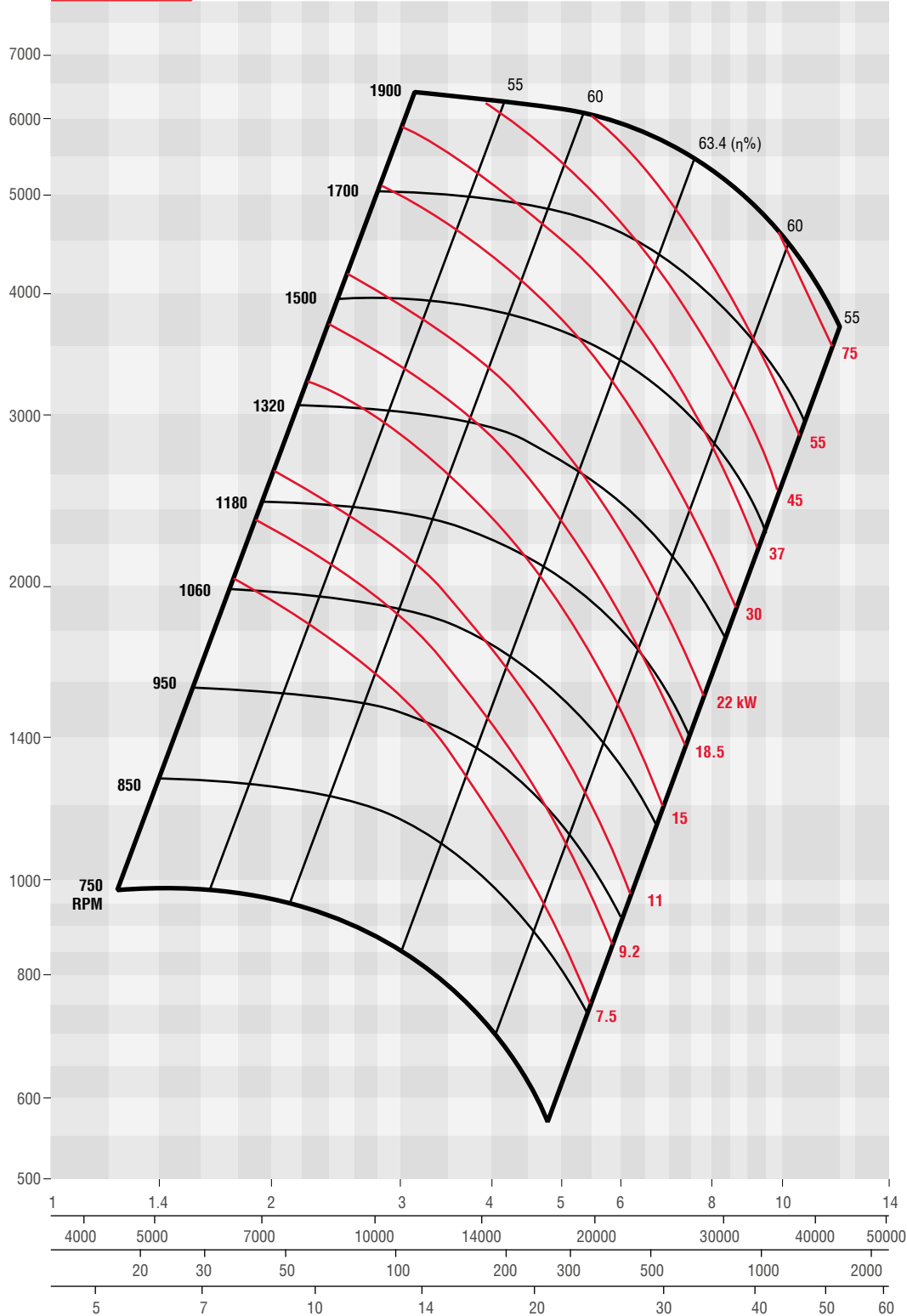


MAX. RPM
 61°C - 100°C = 2120 rpm
 disco de enfriamiento
 101°C - 200°C = 1900 rpm
 disco de enfriamiento +
 sello eje

qv[m³/s]
 qv[m³/h]
 Pd [Pa]
 v[m/s]

CURVAS CARACTERÍSTICAS (A LA DESCARGA)- Ptot: Presión total en Pa.

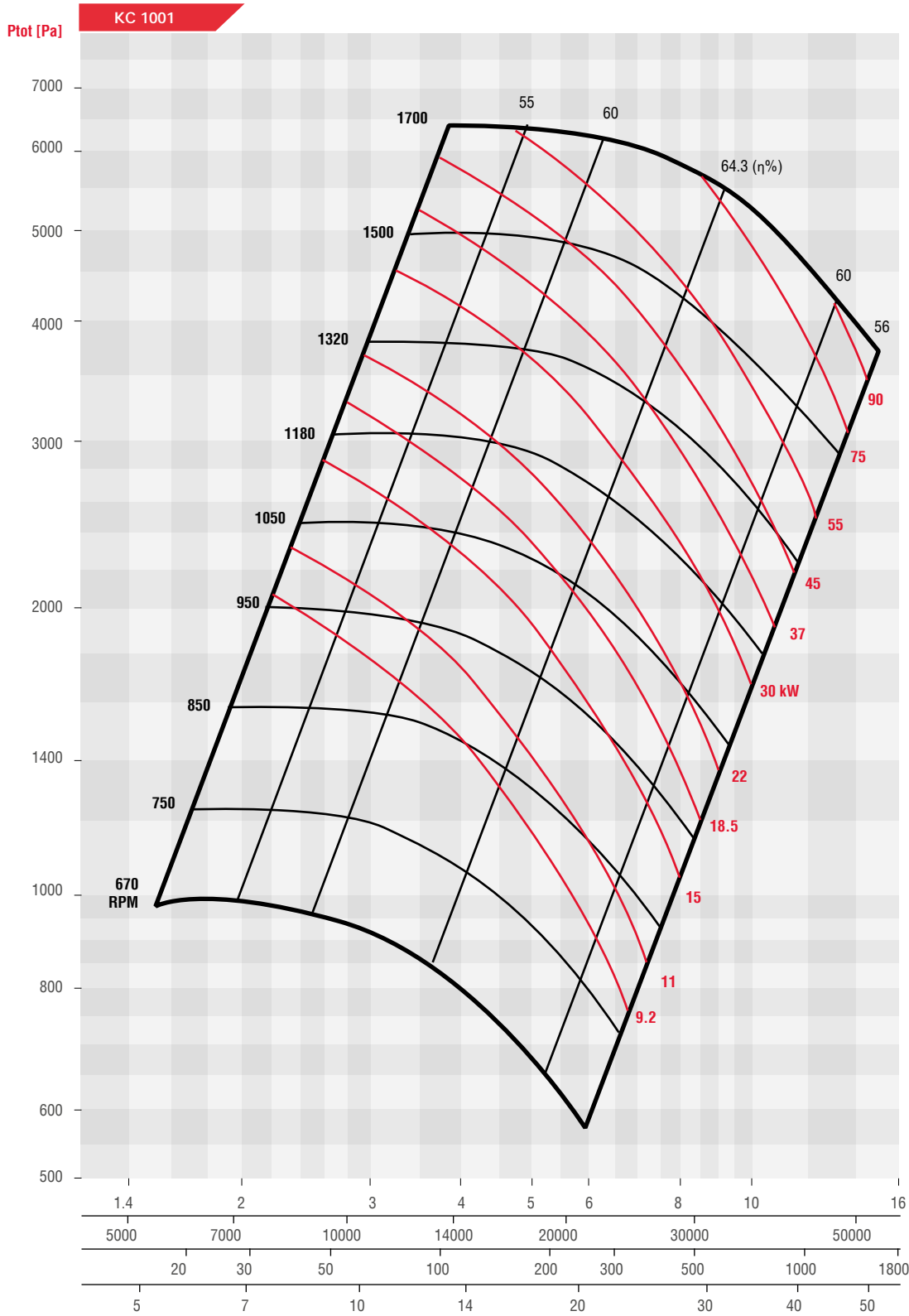
Ptot [Pa] KC 901



MAX. RPM
 61°C - 100°C = 1900 rpm
 disco de enfriamiento
 101°C - 200°C = 1700 rpm
 disco de enfriamiento +
 sello eje

qv[m³/s]
 qv[m³/h]
 Pd [Pa]
 v[m/s]

CURVAS CARACTERÍSTICAS (A LA DESCARGA)- Ptot: Presión total en Pa.



MAX. RPM
 61°C - 100°C = 1700 rpm
 disco de enfriamiento
 101°C - 200°C = 1500 rpm
 disco de enfriamiento +
 sello eje

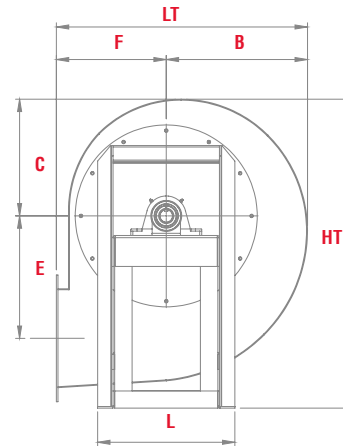
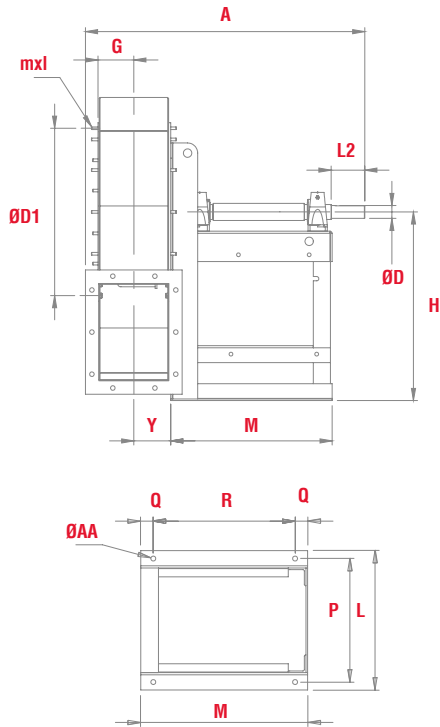
qv[m³/s]
qv[m³/h]
Pd [Pa]
v[m/s]

DIMENSIONES

(mm) (modelos desde 401 hasta 501)



DESCARGA ORIENTABLE
DISCHARGE ADJUSTABLE



EJECUCIÓN B

Con rodete de refrigeración,
contactar con oficina técnica.

ORIENTACIONES

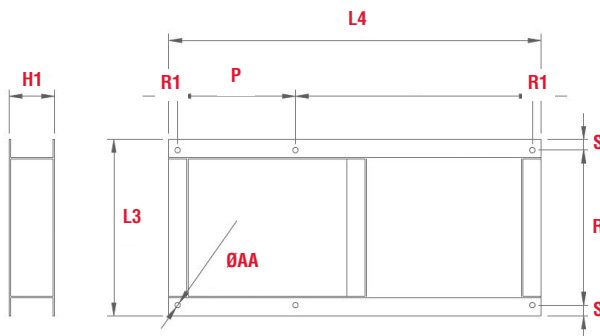
	0°	45°	90°	135°	180°	225°	270°	315°
	H		H1		H2		H3	

Orientaciones bajo pedido especial.
Orientación Estándar a RD270.

Tipo de ventilador	Ventilador									Eje				Base								
	A	B	C	Ø D1	E	F	G	H			HT	mxl (in)	Y	LT	L	Ø D	L2	P	M	Q	R	Ø AA
								H1	H2	H3												
KC 401	803	366	303	292	319	285	96	500	285	500	803	5/16 X 3/4	92	651	400	38.1	100	355	485	36	407	13
KC 451	830	412	340	332	357	320	104	560	320	560	900	5/16 X 3/4	103	732	400	38.1	100	355	485	36	407	14
KC 501	965	470	410	366	395	360	125	600	360	600	1010	5/16 X 3/4	119	830	418	42	110	364	560	50	477	17

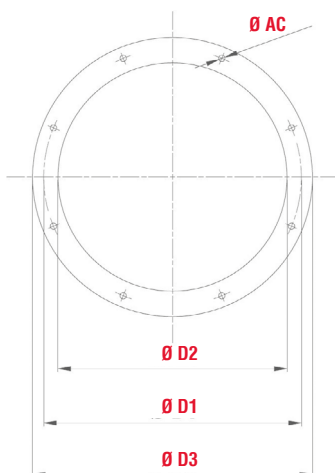
Dimensiones en mm.

BASTIDOR ARREGLO 12



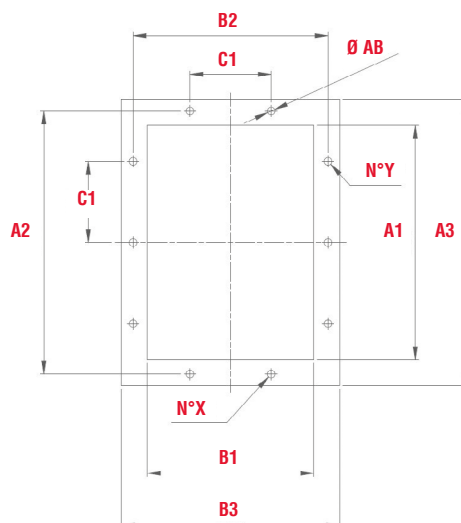
Modelo	Bastidor arreglo 12								
	H1	P	L3	L4	R	R1	S	Ø AA	Peso (kg)
KC 401	120	355	480	1010	407	22,5	36	15	25
KC 451	120	355	480	1010	407	22,5	36	15	25
KC 501	140	364	543	1150	477	27	33	17	26

Dimensiones en mm.



Modelo	Brida aspiración					
	Tipo brida	Ø D1	Ø D2	Ø D3	Ø AC	Barrenos
KC 401	250	292	242	324	10	8
KC 451	280	332	285	365	10	8
KC 501	315	366	320	400	10	8

Dimensiones en mm.



Modelo	Brida descarga											
	Tipo brida	A1	B1	A2	B2	A3	B3	C1	Ø AB	N°X	N°Y	
KC 401	250 X 180	252	179	292	219	328	255	112	11.5	2+2	3+3	
KC 451	280 X 200	283	201	332	249	369	287	125	11.5	2+2	3+3	
KC 501	315 X 224	322	229	366	273	402	309	125	12	2+2	3+3	

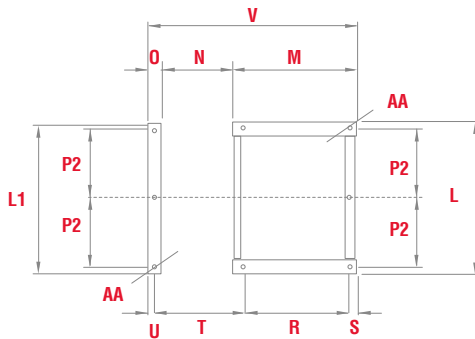
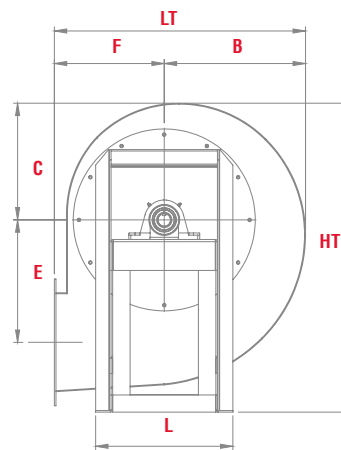
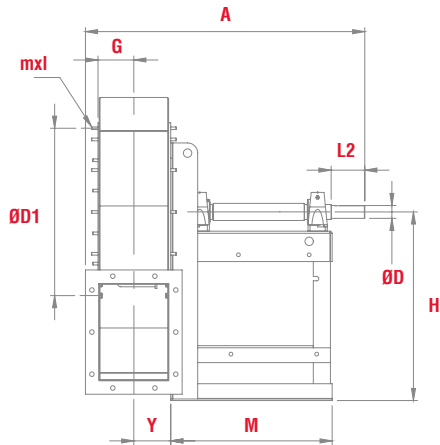
Dimensiones en mm.

DIMENSIONES

(mm) (modelos desde 561 hasta 631)



DESCARGA ORIENTABLE
DISCHARGE ADJUSTABLE



EJECUCIÓN B

Con rodete de refrigeración,
contactar con oficina técnica.

ORIENTACIONES / POSITIONS

LG	0°	45°	90°	135°	180°	225°	270°	315°
RD	0°	45°	90°	135°	180°	225°	270°	315°
H	H1			H2			H3	

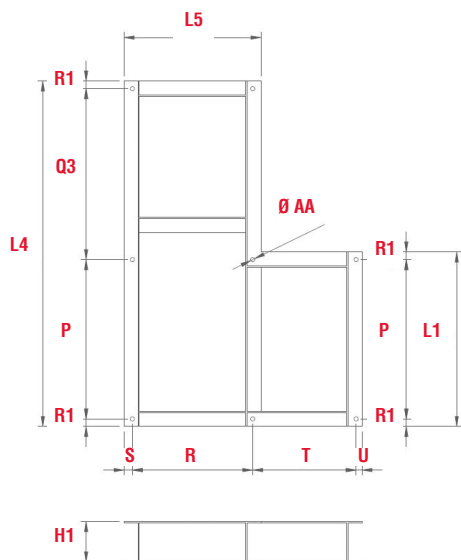
Orientaciones bajo pedido especial.
Orientación Estándar a RD270.

Tipo ventilador	Ventilador															Eje	
	A	B	C	Ø D1	E	F	G	H			HT	mxl	Y	LT	L	Ø D	L2
KC 561	1005	550	455	405	437	400	143	670	400	670	1125	M8X20	182	950	686	50.8	110
KC 631	1040	615	515	448	493	450	164	750	450	750	1265	M8X20	199	1065	756	50.8	110

Dimensiones en mm.

Tipo ventilador	Base											
	P	L1	P1	M	N	O	R	S	T	U	V	Ø AA
KC 561	632	692	632	560	264	53	477	33	344	23	877	17
KC 631	702	762	702	560	297	53	477	33	377	23	910	17

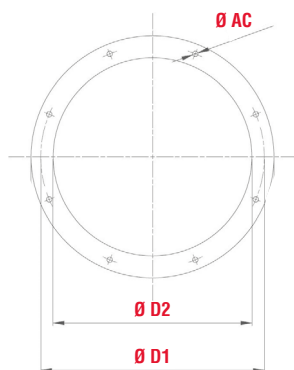
Dimensiones en mm.



Modelo	Bastidor Arreglo 12												Peso (kg)
	H1	P	L1	L4	L5	Q3	R	R1	S	T	U	Ø AA	
561 R12A	160	632	692	1370*	543	678*	477	30	33	344	23	17	49
631 R12A	160	702	762	1370*	543	708*	477	30	33	377	23	17	47

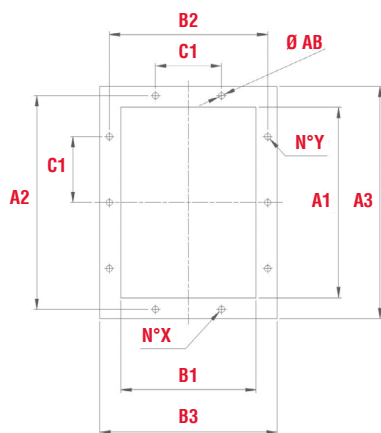
*Para armazones 324T consultar dimensiones a fabrica.

Dimensiones en mm.



Modelo	Brida aspiración			
	Ø D1	Ø D2	Ø AC	No. tornillos
561	405	360	5/16"	8
631	448	405	5/16"	12

Dimensiones en mm.

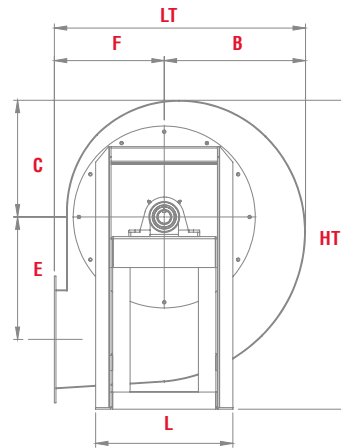
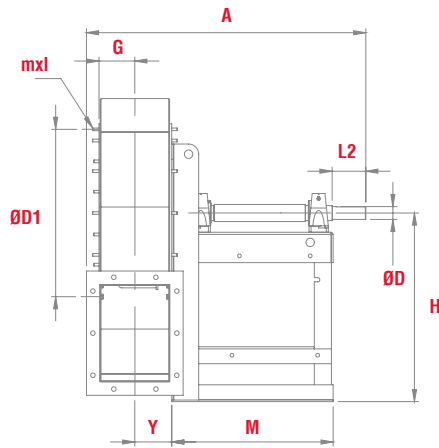


Modelo	Brida descarga										
	A1	B1	A2	B2	A3	B3	B3	C1	Ø AB	N°X	N°Y
561	361	256	405	300	441	336	336	125	12	2+2	3+3
631	404	288	448	332	484	368	368	125	12	3+3	4+4

Dimensiones en mm.

DIMENSIONES

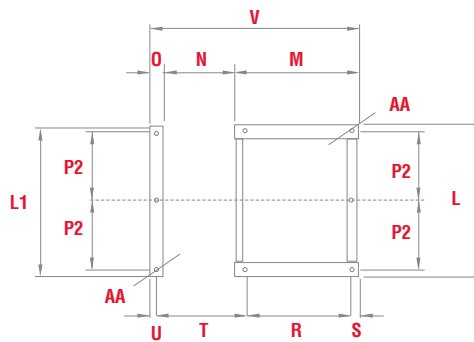
(mm) (modelos desde 711 hasta 1001)



DESCARGA NO ORIENTABLE
DISCHARGE NON ADJUSTABLE

EJECUCIÓN B

Con rodete de refrigeración,
contactar con oficina técnica.



ORIENTACIONES

LG	0°	45°	90°	135°	180°	225°	270°	315°
	0°	45°	90°	135°	180°	225°	270°	315°
RD	0°	45°	90°	135°	180°	225°	270°	315°
	H	H1			H2		H3	

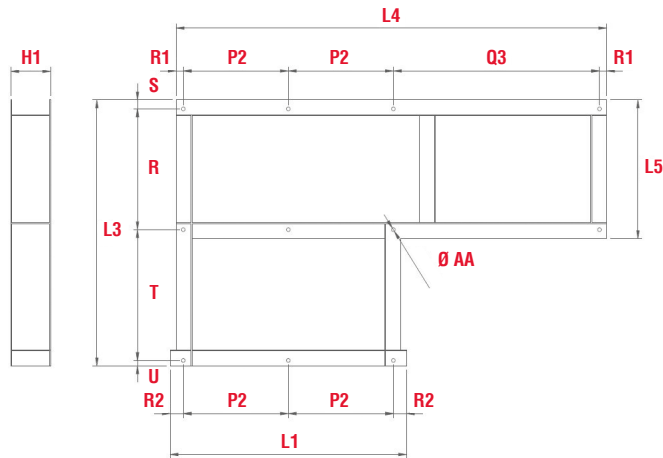
Orientaciones bajo pedido especial.

Modelo	Ventilador												Eje				
	A	B	C	Ø D1	E	F	G	H			HT	mxl	Y	LT	L	Ø D	L2
								H1	H2	H3							
KC 711	1140	690	565	497	558	500	181	670	500	850	1415	M8X20	221	1190	836	50.8	110
KC 801	1210	770	630	551	625	560	200	750	560	950	1580	M8X20	241	1330	926	57.15	110
KC 901	1250	860	705	629	703	630	227	850	630	1060	1765	M8X20	262	1490	1026	57.15	110
KC 1001	1380	965	795	698	791	710	251	950	710	1180	1975	M8X25	282	1675	1128	69.85	140

Dimensiones en mm.

Modelo	Base										
	L1	M	N	O	P2	R	S	T	U	V	Ø AA
KC 711	896	650	322	60	386	551	39	415	27	1032	19
KC 801	986	650	361	60	431	551	39	454	27	1071	19
KC 901	1086	650	404	60	481	551	39	497	27	1114	19
KC 1001	1188	707	453	60	528	607	45	541	27	1220	19

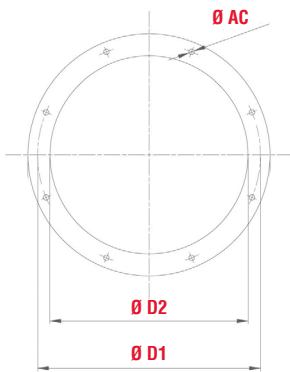
Dimensiones en mm.



Modelo	Bastidor Arreglo 12													Peso (kg)
	H1	P2	L1	L3	L4	L5	Q3	R	R1	R2	S	T	Ø AA	
KC 711	180	386	896	1032	1643*	629	807*	551	32	62	39	415	19	80
KC 801	180	431	986	1071	1768*	629	842*	551	32	62	39	454	19	83
KC 901	180	481	1086	1114	2013	629	987	551	32	62	39	497	19	90
KC 1001	200	528	1188	1220	216	697	1036	607	36	66	45	541	19	116

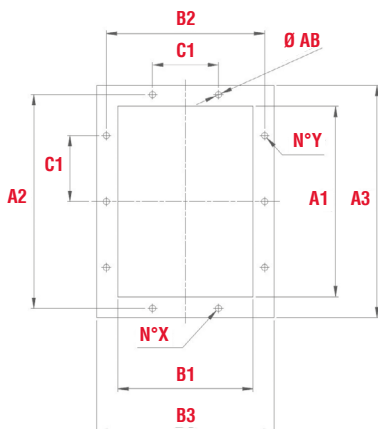
*Para armazones 404T-445T consultar dimensiones a fabrica.

Dimensiones en mm.



Modelo	Brida aspiración			
	Ø D1	Ø D2	Ø AC	Barrenos
711	497	455	3/8"	12
801	551	505	3/8"	12
901	629	566	3/8"	12
1001	698	636	1/2"	12

Dimensiones en mm.

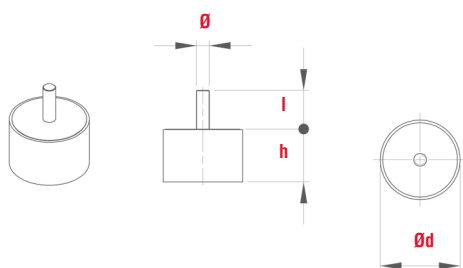


Modelo	Brida descarga									
	A1	B1	A2	B2	A3	B3	C1	Ø AB	N°X	N°Y
711	453	322	497	366	533	402	125	12	3+3	4+4
801	507	361	551	405	587	441	125	12	3+3	4+4
901	569	404	629	464	669	504	160	14	3+3	4+4
1001	638	453	698	513	738	553	160	14	3+3	4+4

Dimensiones en mm.

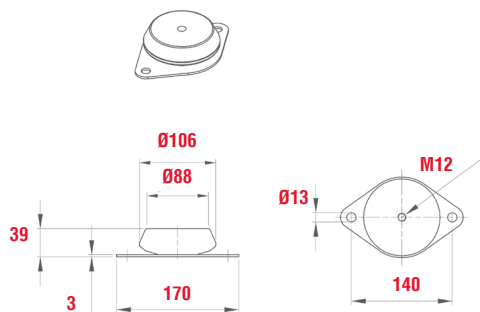
AMORTIGUADORES

Amortiguadores recomendados		
Ventilador	Ejecución 9	Ejecución 12
401	4 x AM 40 - 40 x 30	4 x AM 40 - 40 x 30
451	4 x AM 40 - 40 x 30	4 x AM 50 - 50 x 40
501	4 x AM 50 - 50 x 40	4 x AM 50 - 50 x 40
561	4 x AM 50 - 50 x 40	6 x AM 50 - 50 x 40
631	4 x AM 75 - 75 x 50	6 x AM 75 - 75 x 50
711	4 x AM 75 - 75 x 50	6 x AM 75 - 75 x 50
801	4 x AM 75 - 75 x 50	6 x AM 75 - 75 x 50
901	6 x AM 75 - 75 x 50	6 x AZ 39 - 140 x 39
1001	6 x AM 75 - 75 x 50	6 x AZ 39 - 140 x 39



Tipo	Carga para 4 soportes	d	h	Ø	l	Peso (kg)
AM40	141÷224	40	30	M8	23	0,1
AM50	225÷315	50	40	M10	28	0,2
AM75	316÷630	75	50	M12	37	0,5

Dimensiones en mm.



Tipo	Carga para 4 soportes	Peso (kg)
AZ 39	631÷1250	0,7

Dimensiones en mm.

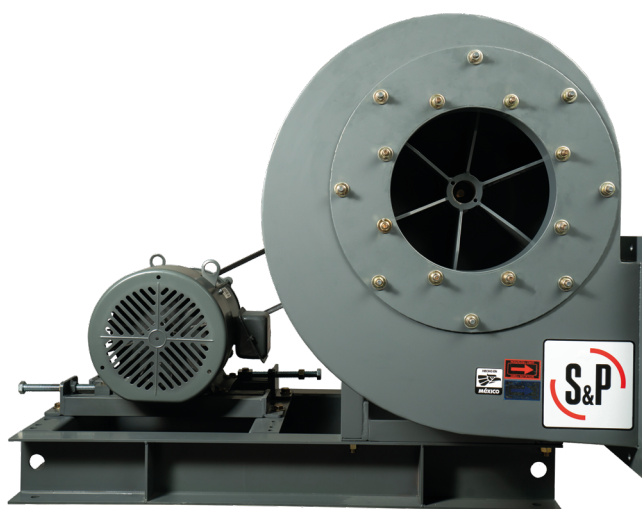
A black and white photograph of an industrial factory floor. In the foreground, a large, grey KUKA robotic arm is positioned, its jointed arm extending towards the right. The word "KUKA" is visible on the side of the arm. In the background, another robotic arm is visible, and the factory environment includes various metal structures, pipes, and a large window with a grid pattern. A prominent red diagonal shape overlays the left side of the image, containing the white text "KM".

KM



KM

Rodete álabes radiales para transporte de material - acoplamiento por poleas y bandas.



Equipo centrífugo con rodete de álabes radiales para transporte de material de simple Aspiración . Acoplamiento por poleas y bandas.

Fabricados en acero con recubrimiento en polvo poliéster adherido electrostáticamente con un acabado Gris liso semi-mate.

Temperaturas del aire a transportar -20°C / + 60 °C en continuo.

Arreglo 9 : Motor montado en el lateral del conjunto base.

Arreglo 12 : Motor montado sobre bastidor.

Motor:

De 2, 4 ó 6 polos ,de eficiencia Premium Nema (el número de polos se adaptaran al cálculo de cada transmisión). Voltaje de alimentación trifásico 230/460V 60Hz .

CUADRO DE APLICACIONES

Aire a transportar	Cantidad de polvo (mg/m3)
Transporte neumático y de material	< 50000

Bajo Pedido Especial:

- *Versión a 50HZ
- * Motores de dos velocidades.
- * Puerta de inspección .
- *Tubo Dren.
- * Ventiladores Estancos.
- * Calorifugado.
- * Versiones para alta temperatura: 61-100°C Disco de Enfriamiento.
- 101-200°C Disco de Enfriamiento + Sello en eje.



CARACTERÍSTICAS TÉCNICAS KM

Modelo Ferrari	Caudal Máximo		Potencia	RPM MIN	RPM MAX	Peso (kg)	Momento de inercia del rodete
	(m³ / h)	CFM	HP	RPM	RPM	kg	kg.m²
KM 251 R9-12A	2470	1454	5.00	2240	4750	23	0.02
KM 281 R9-12A	3100	1825	7.50	2000	4250	33	0.04
KM 311 R9-12A	4110	2419	7.50	1800	4000	40	0.06
KM 351 R9-12A	5260	3096	10.00	1600	3550	67	0.11
KM 401 R9-12A	7920	4662	15.00	1400	3150	81	0.2
KM 451 R9-12A	10550	6210	15.00	1250	2650	95	0.38
KM 501 R9-12A	12060	7098	25.00	1120	2500	135	0.65
KM 561 R9-12A	15300	9005	25.00	1000	2240	165	1.08
KM 631 R9-12A	19440	11442	30.00	900	2000	200	1.78
KM 711 R9-12A	25110	14779	50.00	800	1800	270	3.13
KM 801 R9-12A	32040	18858	50.00	700	1600	320	5.6
KM 901 R9-12A	38880	22884	75.00	600	1320	390	10
KM 1001 R9-12A	48240	28393	75.00	530	1180	505	16.8

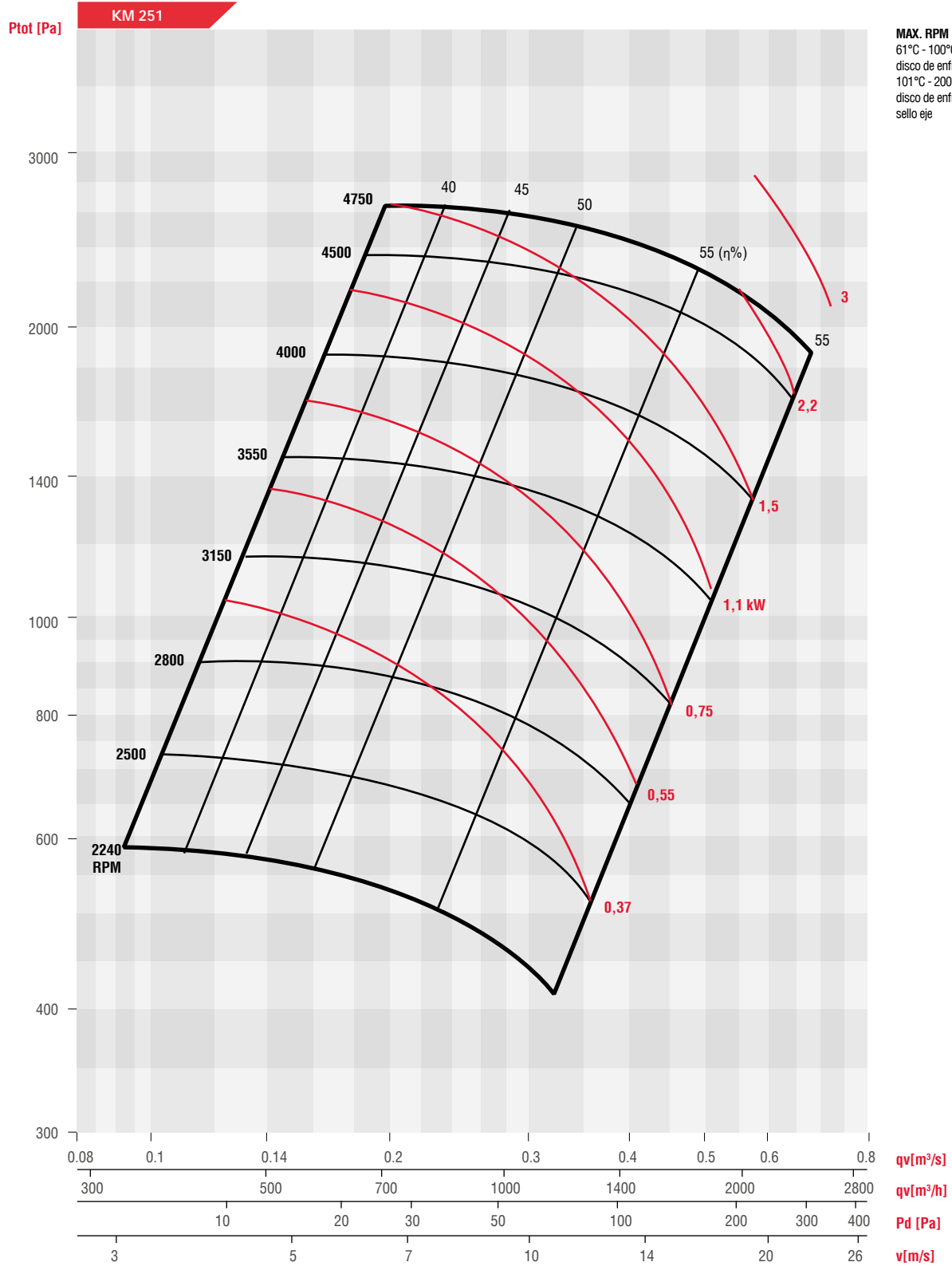
*Peso del arreglo 9.
Orientación Estándar a RD270.

RESTRICCIONES PARA ARREGLO 9

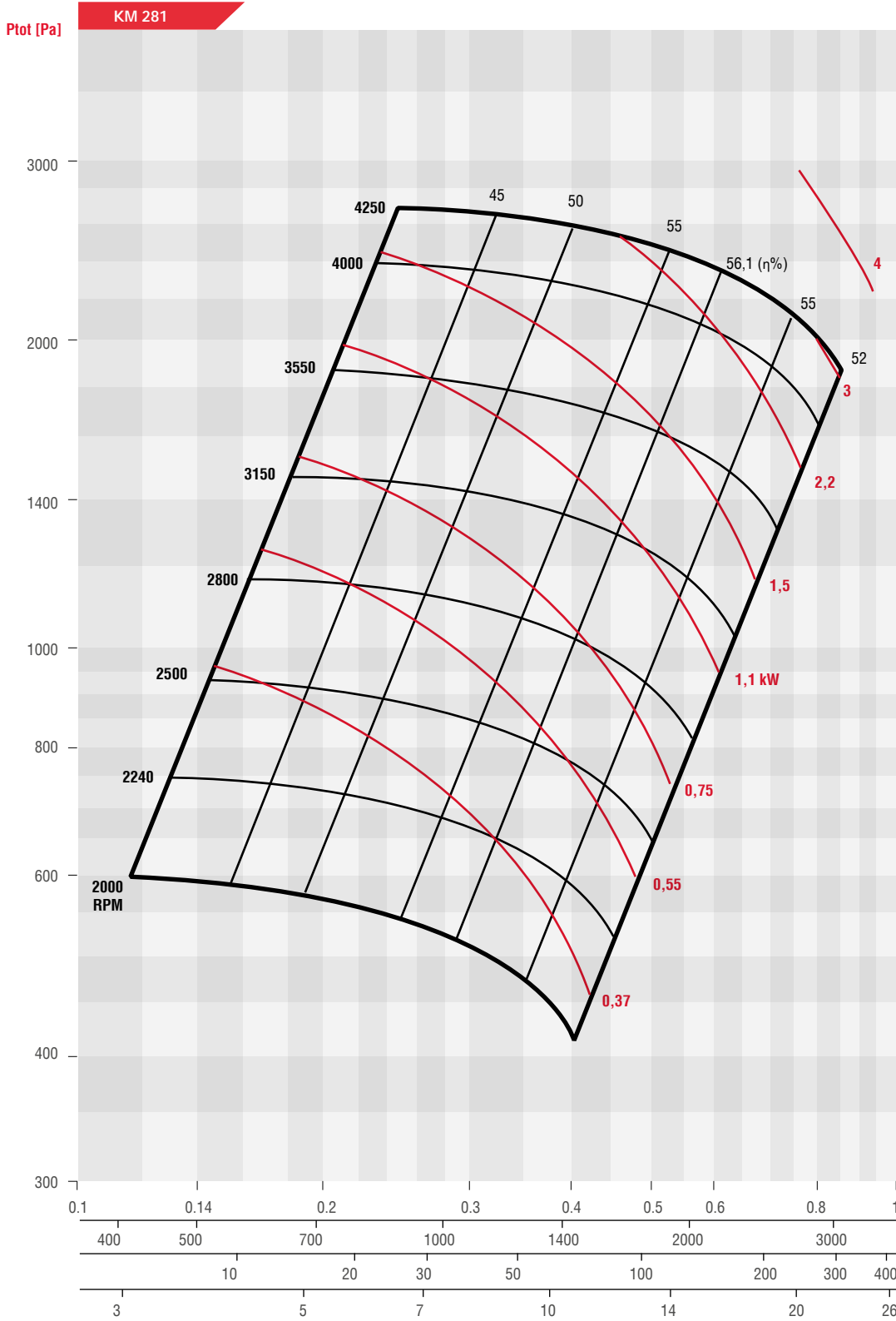
Modelo Ferrari	Arreglo 9 Armazón Máximo
KM 251	145T
KM 281	184T
KM 311	184T
KM 351	215T
KM 401	215T
KM 451	215T
KM 501	215T
KM 561	256T
KM 631	256T
KM 711	286T
KM 801	286T
KM 901	286T
KM 1001	286T

Es imprescindible comprobar que las características eléctricas (voltaje, intensidad, frecuencia, etc.) del motor que aparecen en la placa del mismo son compatibles con las de la instalación.

CURVAS CARACTERÍSTICAS (A LA DESCARGA)- Ptot: Presión total en Pa.



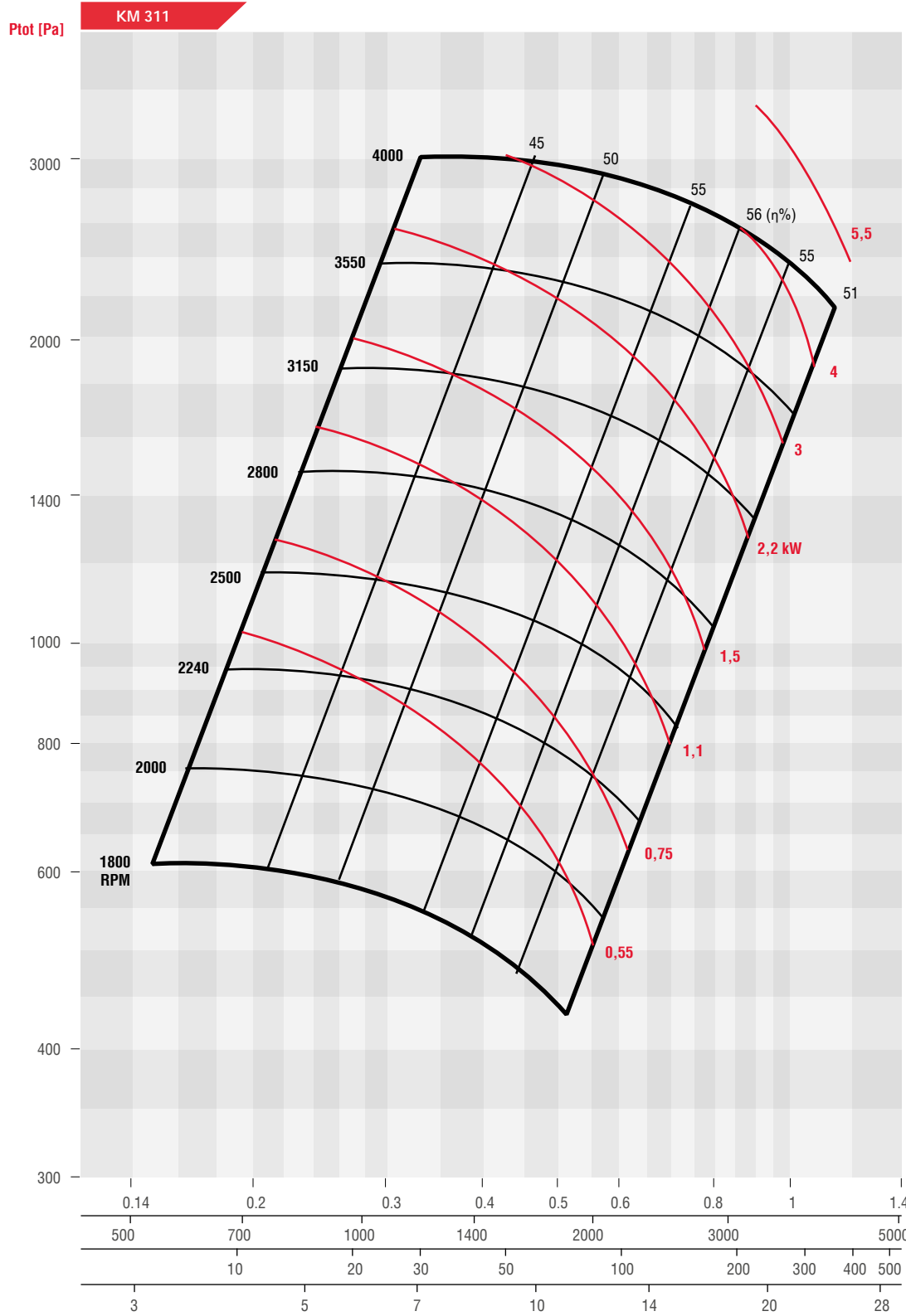
CURVAS CARACTERÍSTICAS (A LA DESCARGA)- Ptot: Presión total en Pa.



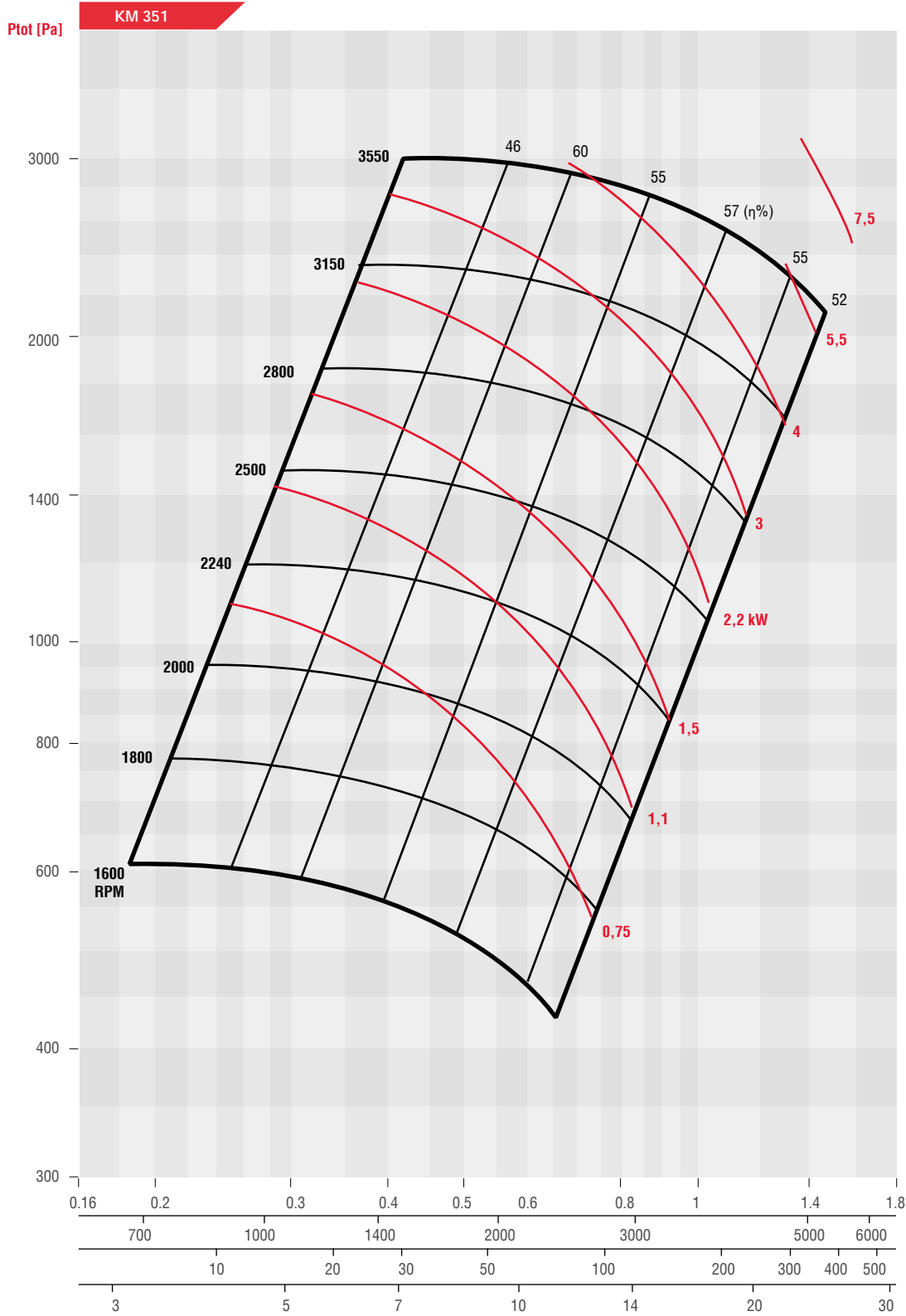
MAX. RPM
 61°C - 100°C = 4250 rpm
 disco de enfriamiento
 101°C - 200°C = 3750 rpm
 disco de enfriamiento +
 sello eje

qv[m³/s]
 qv[m³/h]
 Pd [Pa]
 v[m/s]

CURVAS CARACTERÍSTICAS (A LA DESCARGA) - Ptot: Presión total en Pa.



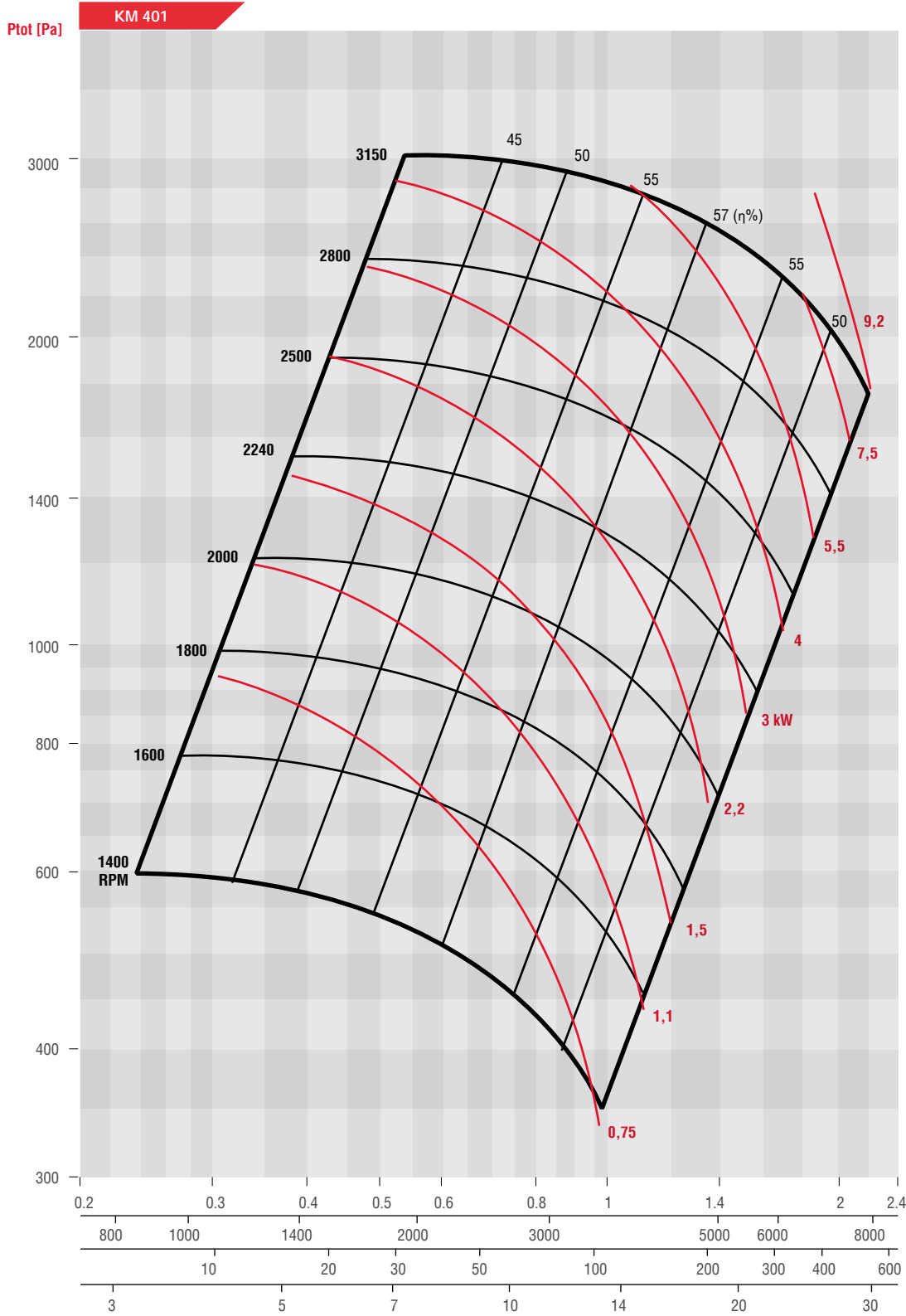
CURVAS CARACTERÍSTICAS (A LA DESCARGA)- Ptot: Presión total en Pa.



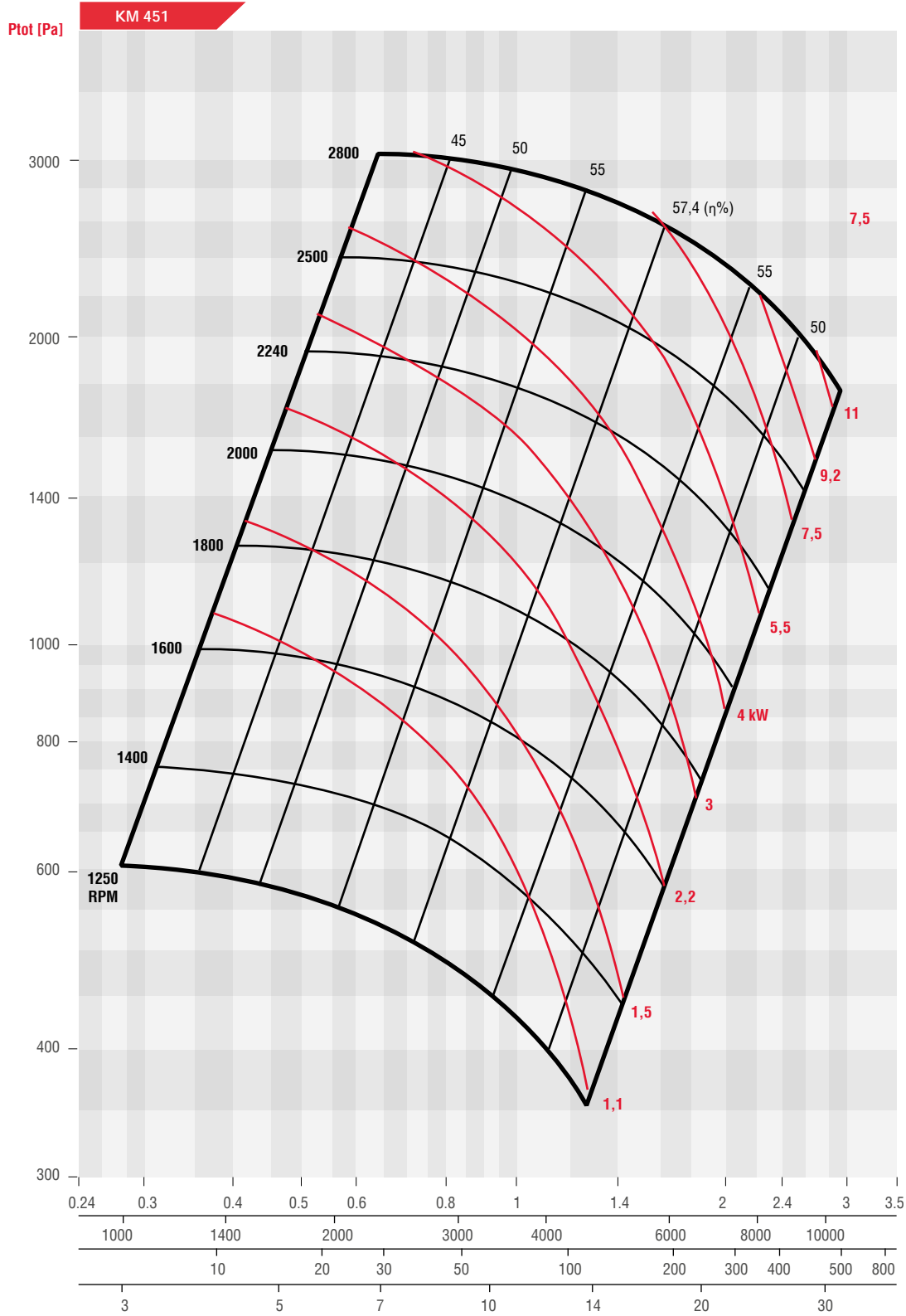
MAX. RPM
 61°C - 100°C = 3550 rpm
 disco de enfriamiento
 101°C - 200°C = 3000 rpm
 disco de enfriamiento +
 sello eje

qv[m³/s]
 qv[m³/h]
 Pd [Pa]
 v[m/s]

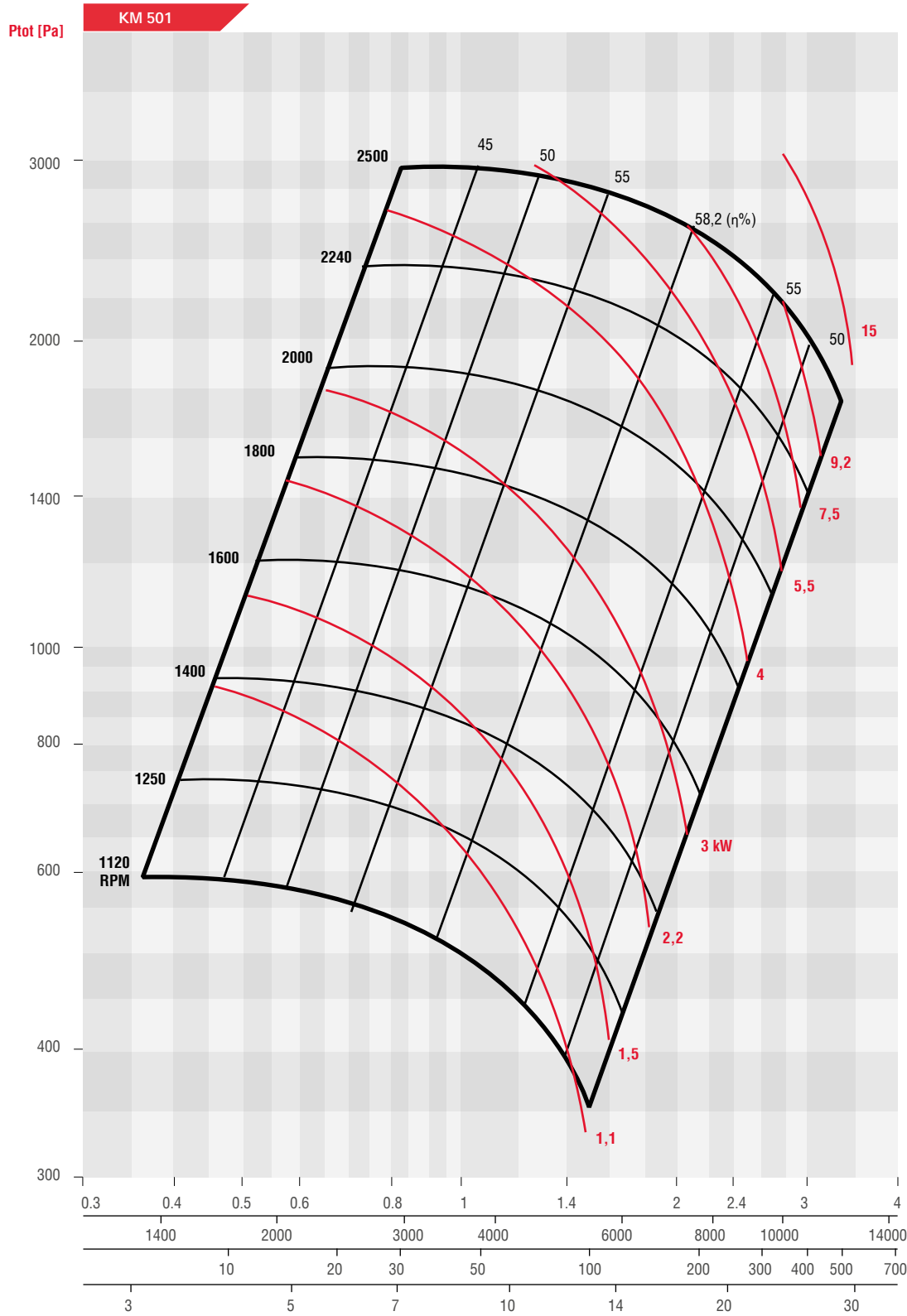
CURVAS CARACTERÍSTICAS (A LA DESCARGA) - Ptot: Presión total en Pa.



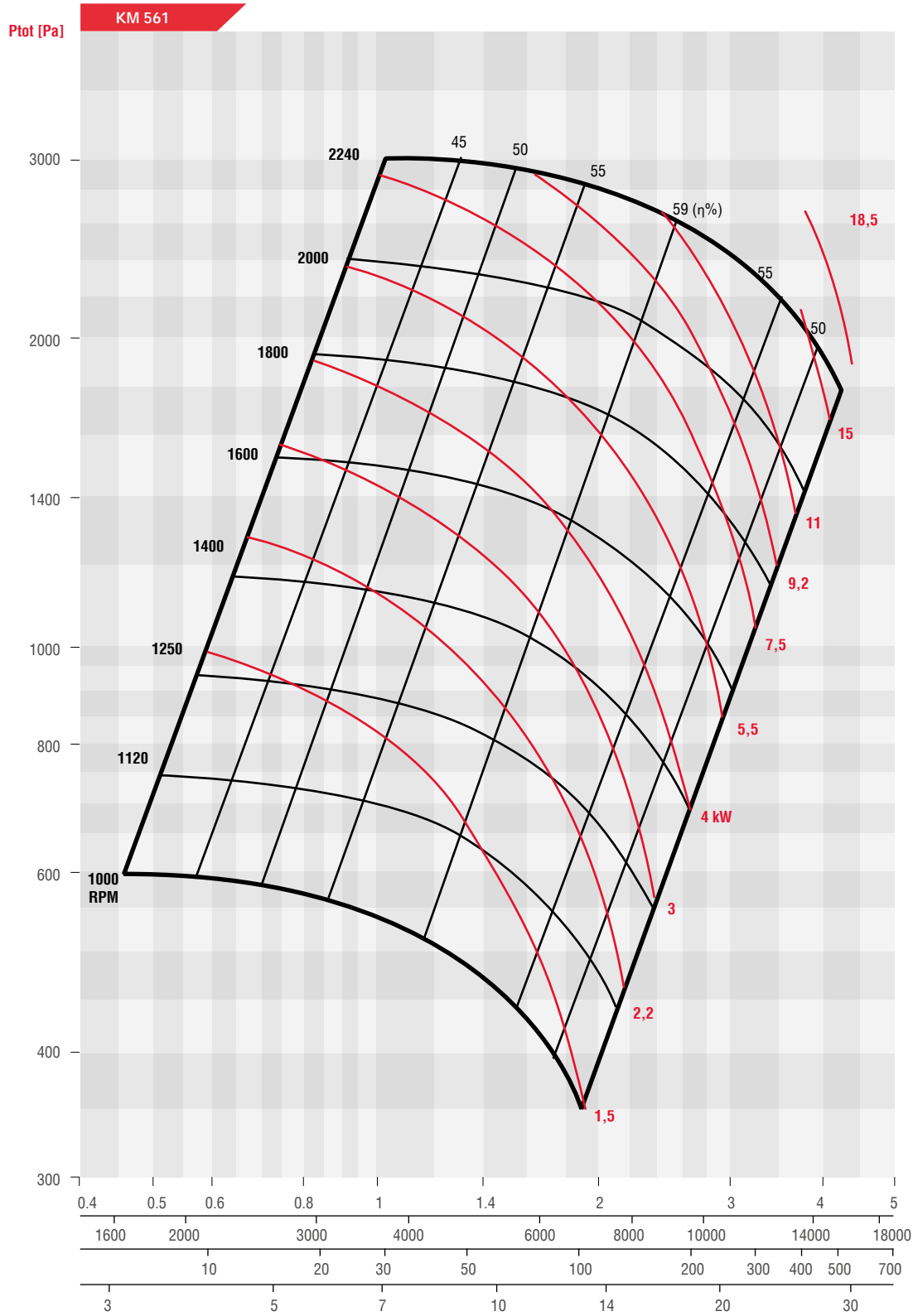
CURVAS CARACTERÍSTICAS (A LA DESCARGA)- Ptot: Presión total en Pa.



CURVAS CARACTERÍSTICAS (A LA DESCARGA) - Ptot: Presión total en Pa.

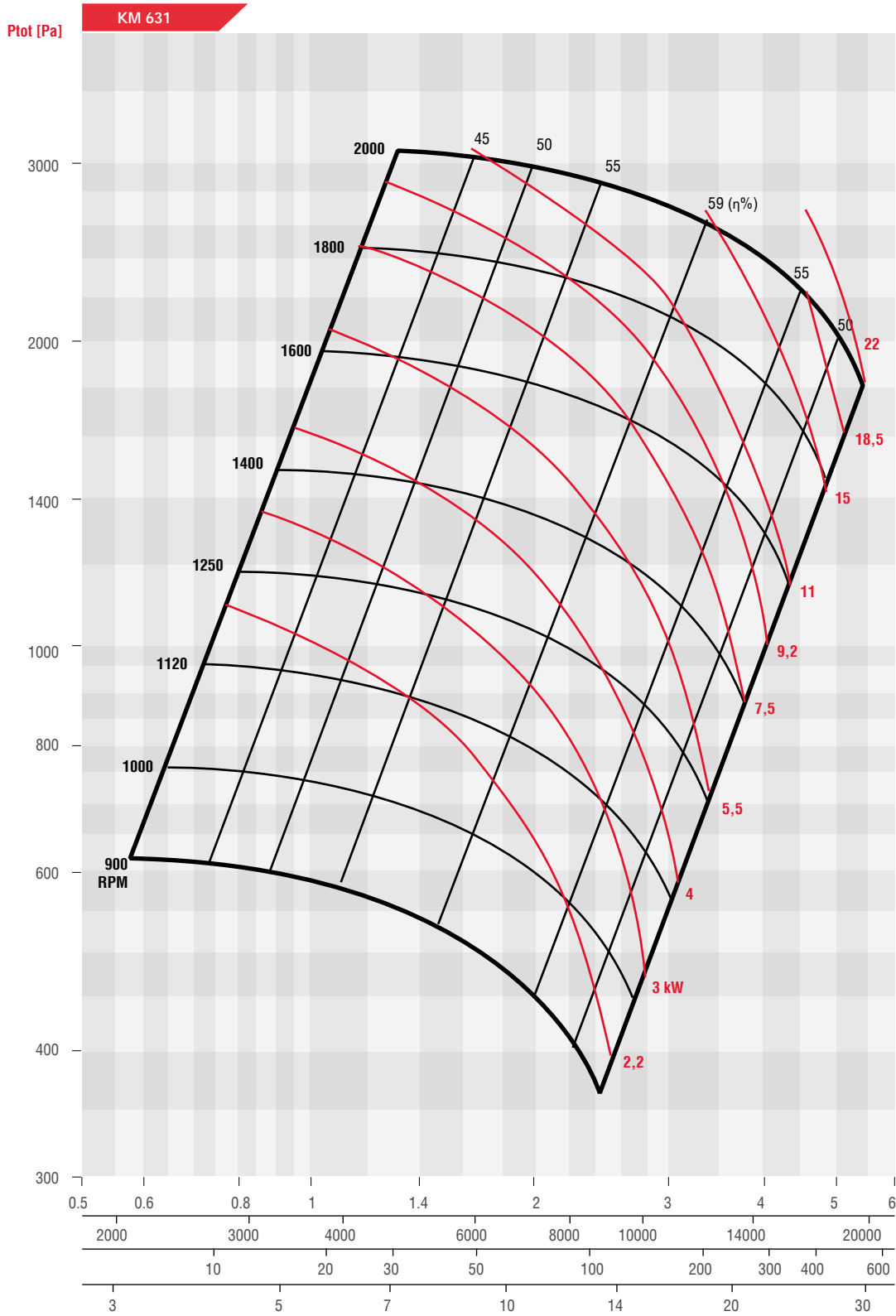


CURVAS CARACTERÍSTICAS (A LA DESCARGA) - Ptot: Presión total en Pa.



MAX. RPM
 61°C - 100°C = 2120 rpm
 disco de enfriamiento
 101°C - 200°C = 1900 rpm
 disco de enfriamiento +
 sello eje

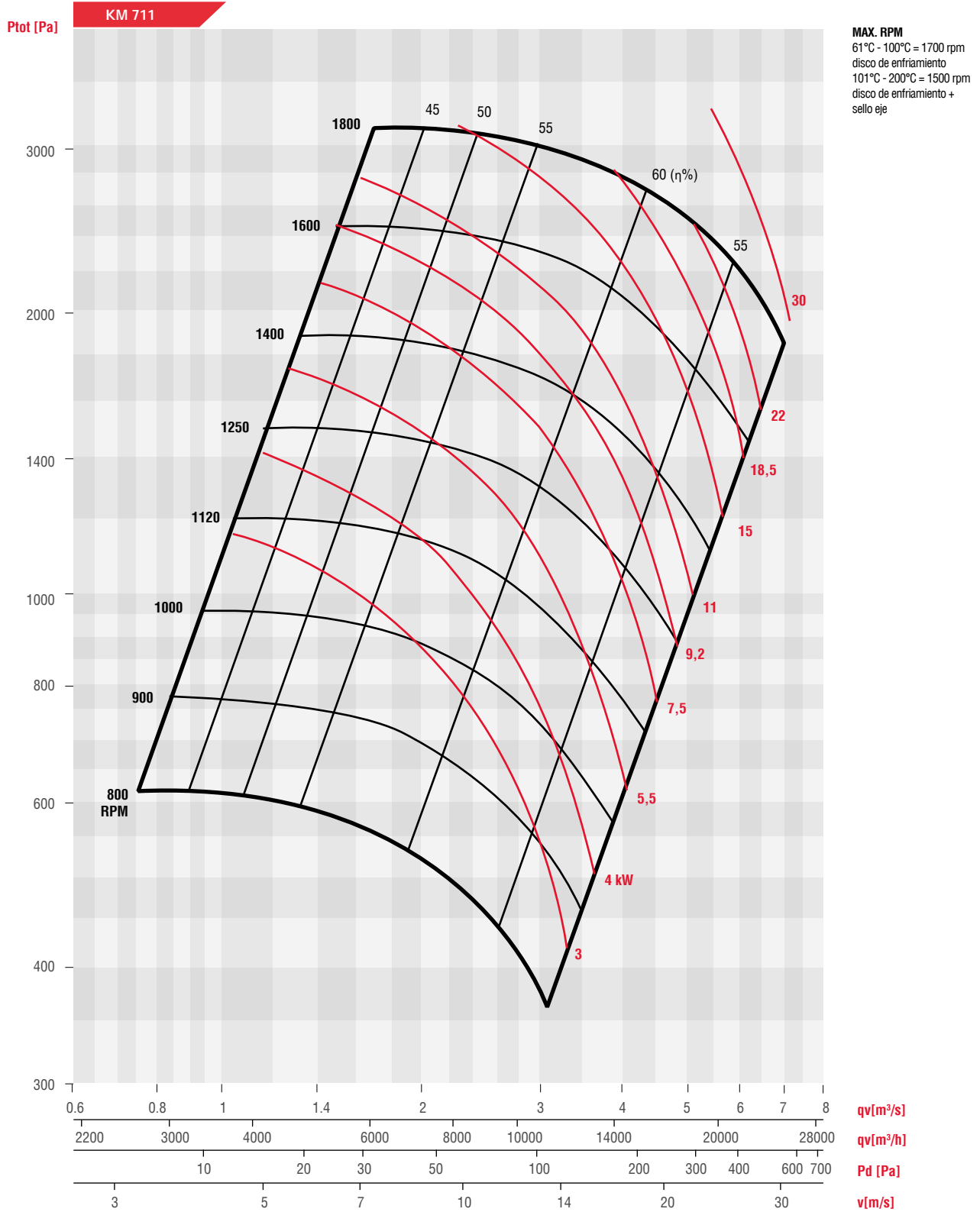
CURVAS CARACTERÍSTICAS (A LA DESCARGA) - Ptot: Presión total en Pa.



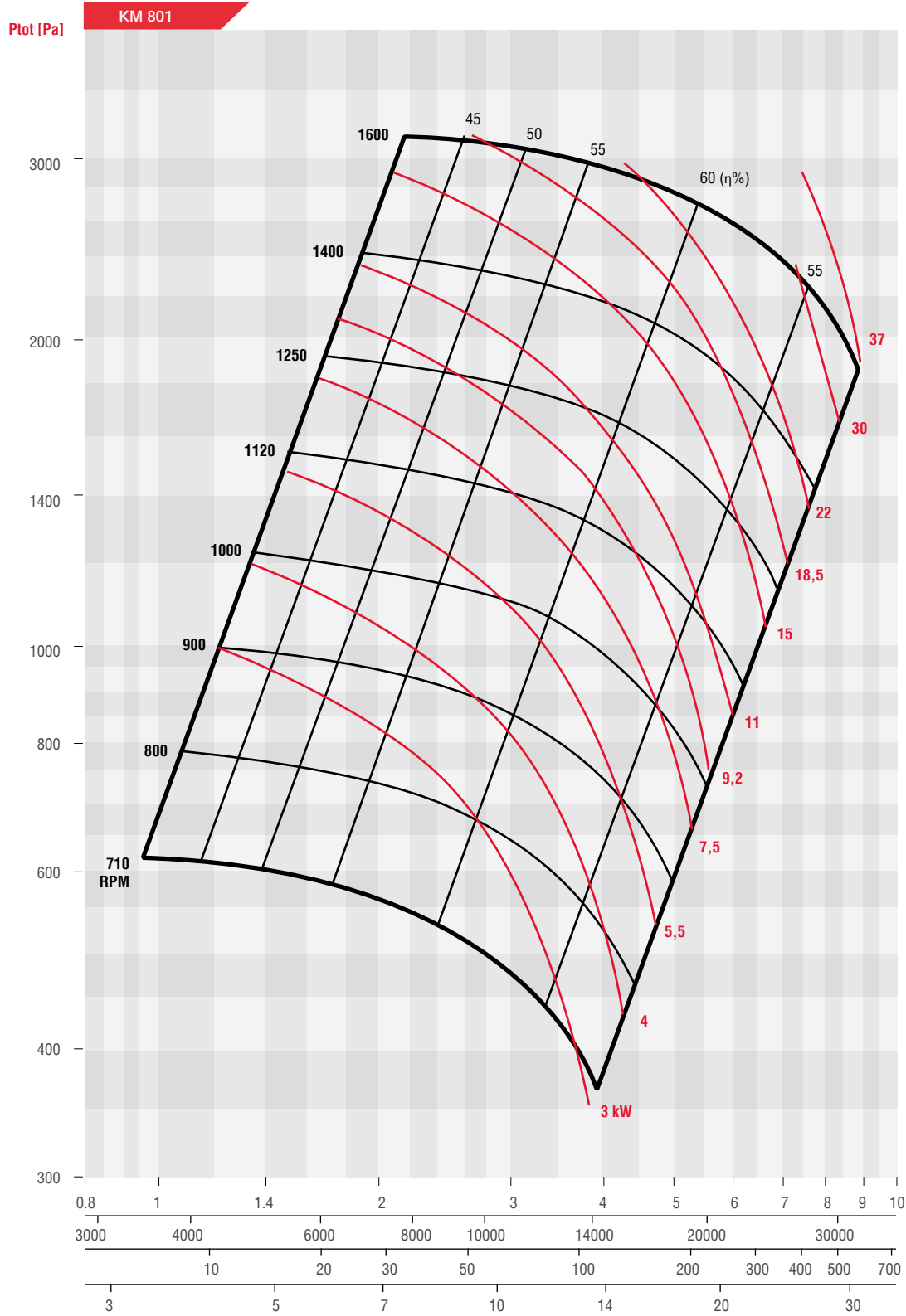
MAX. RPM
 61°C - 100°C = 1900 rpm
 disco de enfriamiento
 101°C - 200°C = 1700 rpm
 disco de enfriamiento +
 sello eje

qv[m³/s]
 qv[m³/h]
 Pd [Pa]
 v[m/s]

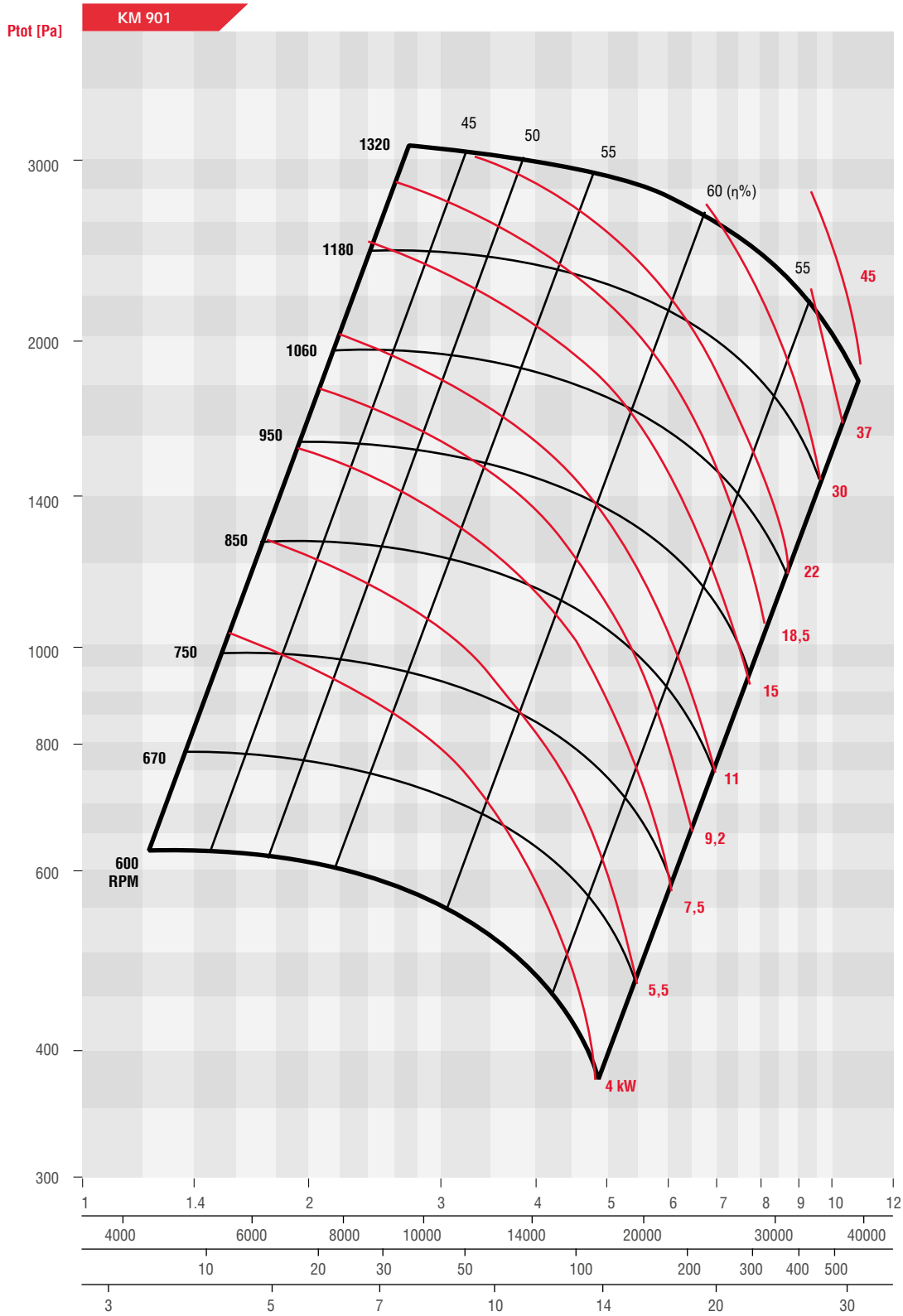
CURVAS CARACTERÍSTICAS (A LA DESCARGA)- Ptot: Presión total en Pa.



CURVAS CARACTERÍSTICAS (A LA DESCARGA) - Ptot: Presión total en Pa.

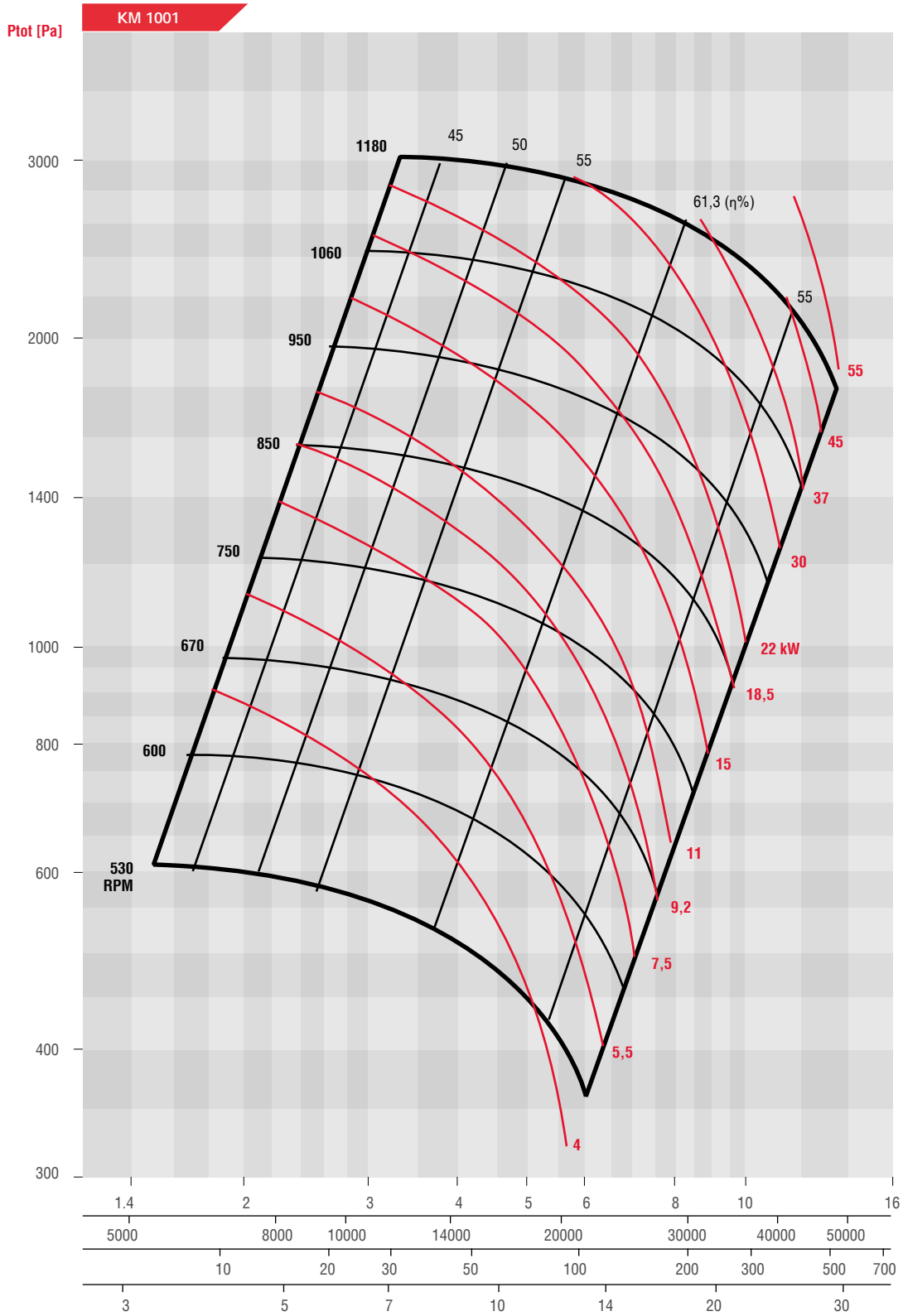


CURVAS CARACTERÍSTICAS (A LA DESCARGA)- Ptot: Presión total en Pa.



MAX. RPM
 61°C - 100°C = 1400 rpm
 disco de enfriamiento
 101°C - 200°C = 1250 rpm
 disco de enfriamiento +
 sello eje

CURVAS CARACTERÍSTICAS (A LA DESCARGA)- Ptot: Presión total en Pa.

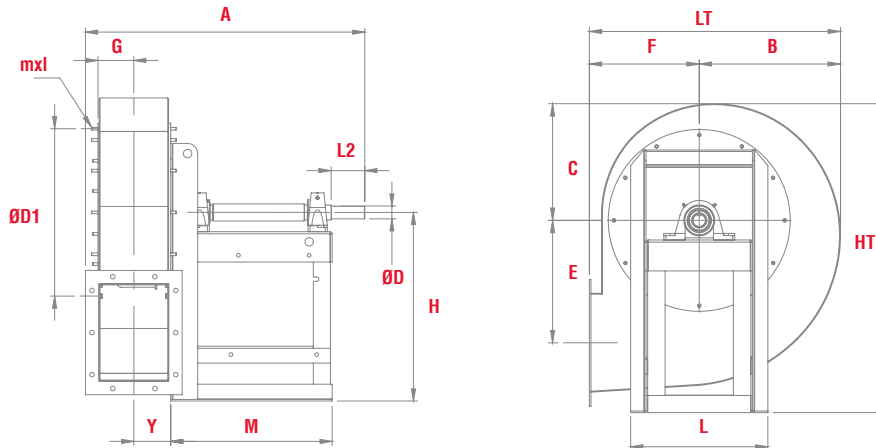


MAX. RPM
 61°C - 100°C = 1250 rpm
 disco de enfriamiento
 101°C - 200°C = 1120 rpm
 disco de enfriamiento +
 sello eje

qv[m³/s]
 qv[m³/h]
 Pd [Pa]
 v[m/s]

DIMENSIONES

(mm) (modelos desde el 251 al 501)



DESCARGA ORIENTABLE
DISCHARGE ADJUSTABLE

EJECUCIÓN B

Con rodete de refrigeración,
contactar con oficina técnica.

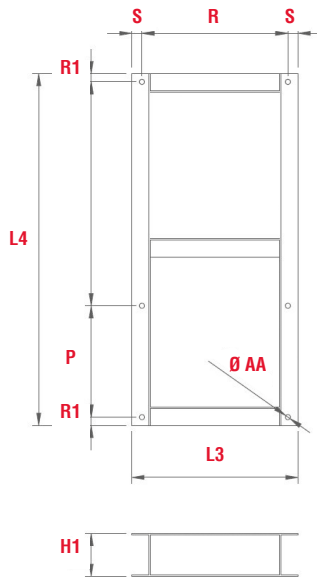
ORIENTACIONES / POSITIONS

 	0°	45°	90°	135°	180°	225°	270°	315°
H	H1			H2			H3	

Orientaciones bajo pedido especial.

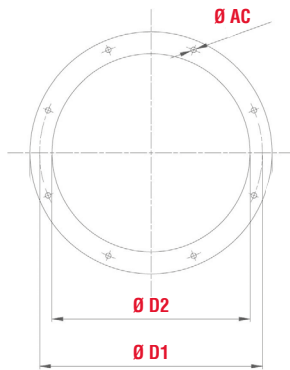
Orientación Estándar a RD270.

Tipo ventilador	Ventilador										Eje				Base							
	A	B	C	Ø D1	E	F	G	H			HT	mxl	Y	LT	L	Ø D	L2	P	M	Q	R	Ø AA
								H1	H2	H3												
KM 251	490	245	210	219	176	195	79	315	195	315	525	M6X16	76	440	255	19.5	40	228	282	55	210	10
KM 281	590	270	235	241	202	200	88	375	200	375	610	M6X16	86	470	324	25.4	50	288	347	40	284	10
KM 311	634	287	236	265	230	225	95	400	225	400	636	5/16 X 3/4"	92	512	324	25.4	60	288	352	31.5	284	12
KM 351	800	328	270	292	253	255	106	450	255	450	720	5/16 X 3/4"	103	583	400	38.1	70	355	485	36	407	13
KM 401	825	375	330	332	286	285	122	500	285	500	830	M8X20	120	660	400	38.1	80	355	485	50	407	14
KM 451	880	407	338	366	321	320	132	560	320	560	898	5/16 X 3/4"	129	728	400	38.1	100	355	485	36	407	14
KM 501	1000	470	410	405	354	360	159	600	360	600	1010	M8X20	149	830	418	44.45	110	364	560	50	477	17



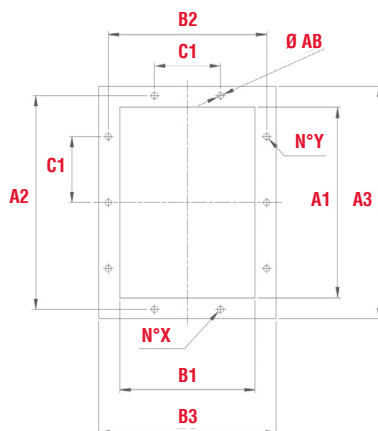
Modelo	Cambiar a bastidor arregleo 12								Peso (kg)
	H1	P	L3	L4	R	R1	S	Ø AA	
KM 251	180	228	244	700	210	210	17	10	6
KM 281	100	288	330	800	284	284	23	10	12
KM 311	100	288	347	800	284	284	31.5	15	18
KM 351	120	355	480	1010	407	407	36.5	15	25
KM 401	120	355	463	1010	407	407	28	14	25
KM 451	120	355	480	1010	407	407	36.5	15	25
KM 501	140	364	543	1150	477	477	33	17	26

Dimensiones en mm.



Modelo	Brida aspiración			
	Ø D1	Ø D2	Ø AC	Agujeros
221	165	129	5/16"	4
251	219	184	5/16"	8
281	241	204	5/16"	8
311	265	228	5/16"	8
351	292	254	5/16"	8
401	332	285	5/16"	8
451	366	315	5/16"	8
501	405	360	5/16"	8

Dimensiones en mm.



Modelo	Brida descarga									
	A1	B1	A2	B2	A3	B3	C1	Ø AB	N°X	N°Y
221	146	105	182	139	216	175	112	12	1+1	2+2
251	205	146	241	182	275	216	112	12	2+2	2+2
281	229	164	265	200	299	234	112	12	2+2	2+2
311	254	184	292	218	324	254	112	12	2+2	3+3
351	286	207	332	249	366	287	125	12	2+2	3+3
401	322	229	366	273	402	309	125	12	2+2	3+3
451	361	256	404	300	440	336	125	12	2+2	3+3
501	404	288	448	332	484	368	125	12	3+3	4+4

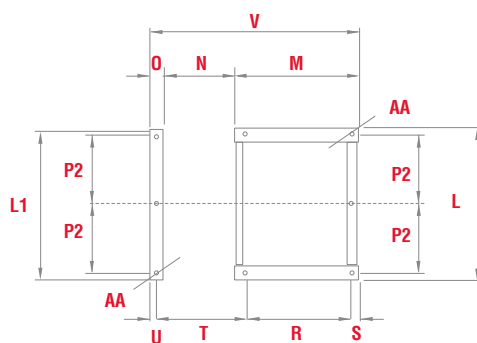
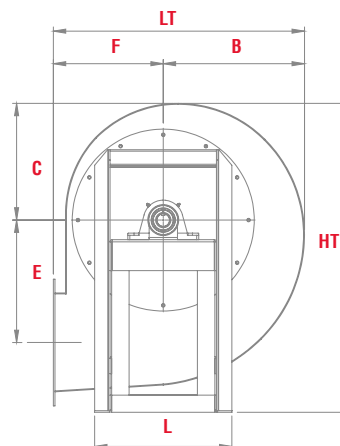
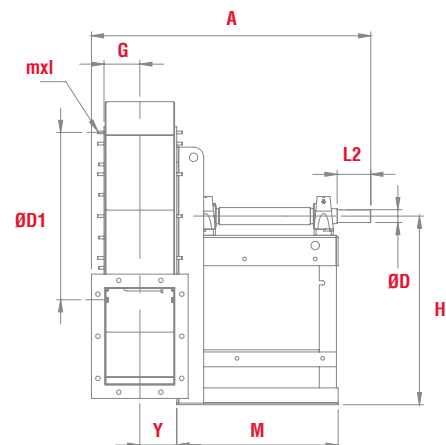
Dimensiones en mm.

DIMENSIONES

(mm) (modelos desde 561 hasta 631)



DESCARGA ORIENTABLE
DISCHARGE ADJUSTABLE



EJECUCIÓN B

Con rodete de refrigeración,
contactar con oficina técnica.

ORIENTACIONES

	0°	45°	90°	135°	180°	225°	270°	315°
	H	H1			H2		H3	

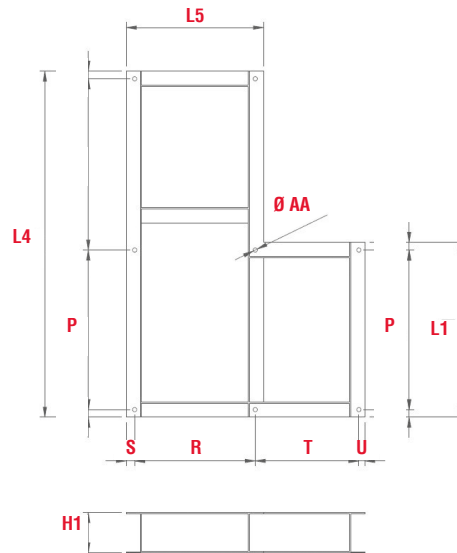
Orientaciones bajo pedido especial.
Orientación Estándar a RD270.

Tipo ventilador	Ventilador															Eje	
	A	B	C	Ø D1	E	F	G	H			HT	mxl	Y	LT	L	Ø D	L2
								H1	H2	H3							
KM 561	1070	550	451	448	391	400	181	670	400	670	1121	M8X20	215	950	686	50.8	110
KM 631	1110	615	515	497	441	450	200	750	450	750	1265	M8X20	236	1065	756	50.8	110

Dimensiones en mm.

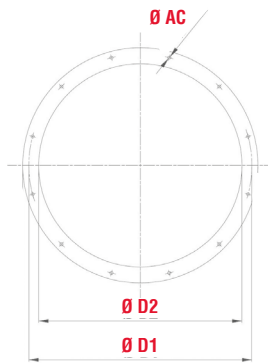
Tipo ventilador	Base											
	P	L1	P1	M	N	O	R	S	T	U	V	Ø AA
KM 561	632	692	632	560	330	53	477	33	410	23	943	17
KM 631	702	762	702	560	370	53	477	33	450	23	983	17

Dimensiones en mm.



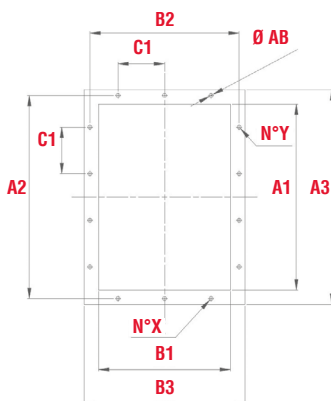
Modelo	Bastidor Arreglo 12										
	H1	P	L1	L4	L5	R	S	T	U	Ø AA	Peso (kg)
561	160	632	692	1370 (A)	543	477	33	410	23	17	47
631	160	702	762	1470 (A)	543	477	33	450	23	17	48

Dimensiones en mm.



Modelo	Brida aspiración			
	Ø D1	Ø D2	Ø AC	Barrenos
561	448	405	5/16"	12
631	497	405	5/16"	12

Dimensiones en mm.

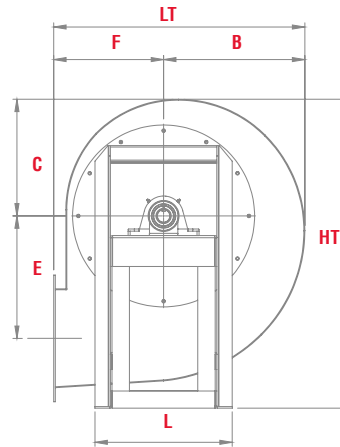
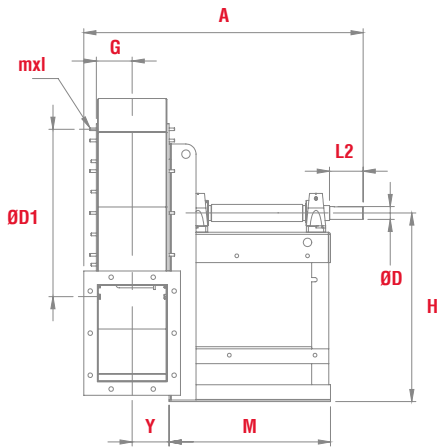


Modelo	Brida descarga									
	A1	B1	A2	B2	A3	B3	C1	Ø AB	N°X	N°Y
561	453	322	497	366	533	402	125	12	3+3	4+4
631	507	361	551	405	587	441	125	12	3+3	4+4

Dimensiones en mm.

DIMENSIONES

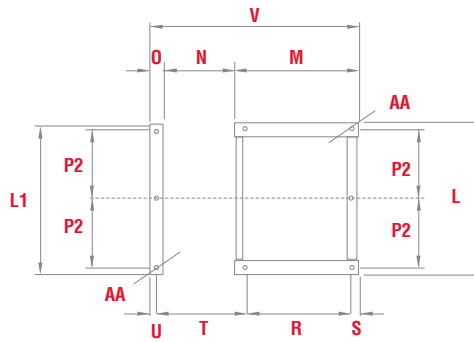
Modelos del 711 al 1001.



DESCARGA NO ORIENTABLE
DISCHARGE NON ADJUSTABLE

EJECUCIÓN B

Con rodete de refrigeración,
contactar con oficina técnica.



ORIENTACIONES

LG	0°	45°	90°	135°	180°	225°	270°	315°
	RD	0°	45°	90°	135°	180°	225°	270°
	H			H1		H2		H3

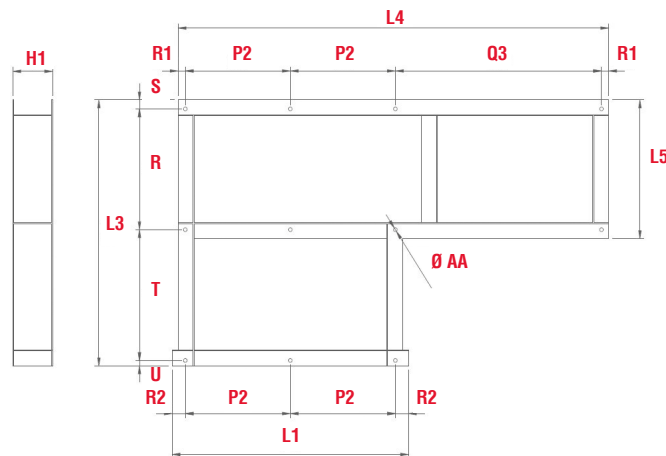
Orientaciones bajo pedido especial.

Tipo ventilador	Ventilador / Fan														Eje		
	A	B	C	Ø D1	E	F	G	H			HT	mxl	Y	LT	L	Ø D	L2
								H1	H2	H3							
KM 711	1250	690	565	551	500	500	222	670	500	850	1415	M8X20	262	1190	836	50.8	110
KM 801	1295	770	630	629	560	560	251	750	560	950	1580	M8X20	287	1330	926	57.15	110
KM 901	1350	860	705	698	630	630	278	850	630	1060	1765	M8X20	314	1490	1026	57.15	110
KM 1001	1495	965	795	775	710	710	309	950	710	1180	1975	M8X20	340	1675	1128	69.85	140

Dimensiones en mm.

Tipo ventilador	Base										
	L1	M	N	O	P2	R	S	T	U	V	Ø AA
KM 711	896	650	404	60	386	551	39	497	27	1114	19
KM 801	986	650	453	60	431	551	39	546	27	1163	19
KM 901	1086	650	507	60	481	551	39	600	27	1217	19
KM 1001	1188	707	569	60	528	607	45	657	27	1336	19

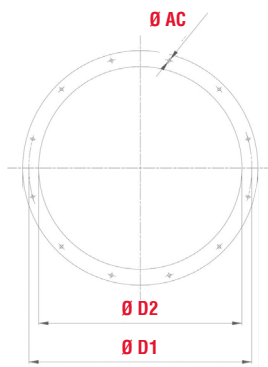
Dimensiones en mm.



Modelo	Bastidor Arreglo 12													Peso (kg)
	H1	P2	L1	L3	L4	L5	Q3	R	R1	R2	S	T	Ø AA	
711	180	386	896	1114	1643*	629	807*	551	32	62	39	497	19	82
801	180	431	986	1163	1768*	629	842*	551	32	62	39	546	19	86
901	180	481	1086	1217	2013	629	987	551	32	62	39	600	19	94
1001	200	528	1188	1336	2164	697	1036	607	36	66	45	657	19	115

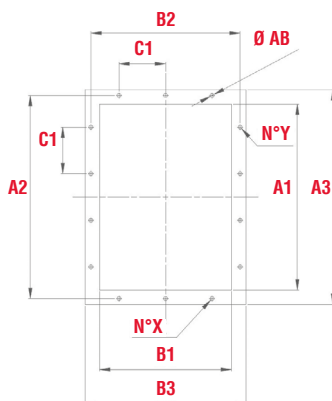
*Para armazones 324T-444T consultar dimensiones a fabrica.

Dimensiones en mm.



Modelo	Brida aspiración			
	Ø D1	Ø D2	Ø AC	Barreno
711	551	505	3/8"	12
801	629	566	3/8"	12
901	698	636	3/8"	12
1001	775	716	1/2"	16

Dimensiones en mm.

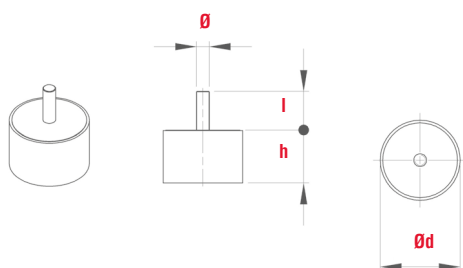


Modelo	Brida descarga									
	A1	B1	A2	B2	A3	B3	C1	Ø AB	N°X	N°Y
711	569	404	629	464	669	504	160	14	3+3	4+4
801	638	453	698	513	738	553	160	14	3+3	4+4
901	715	507	775	567	815	607	160	14	3+3	5+5
1001	801	569	871	639	921	689	200	14	3+3	4+4

Dimensiones en mm.

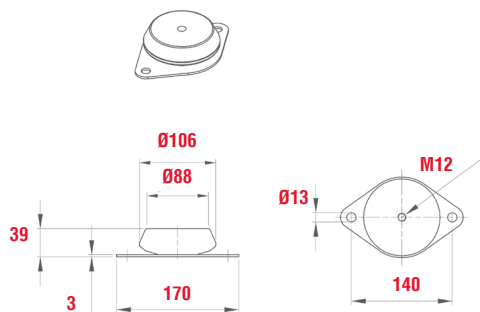
AMORTIGUADORES / SILENT BLOCKS

Amortiguadores recomendados		
Ventilador	Ejecución 9	Ejecución 12
251	4 x AM 25 - 25 x 20	4 x AM 30 - 30 x 30
281	4 x AM 25 - 25 x 20	4 x AM 30 - 30 x 30
311	4 x AM 30 - 30 x 30	4 x AM 30 - 30 x 30
351	4 x AM 30 - 30 x 30	4 x AM 40 - 40 x 30
401	4 x AM 40 - 40 x 30	4 x AM 40 - 40 x 30
451	4 x AM 40 - 40 x 30	4 x AM 50 - 50 x 40
501	4 x AM 50 - 50 x 40	4 x AM 50 - 50 x 40
561	4 x AM 50 - 50 x 40	6 x AM 50 - 50 x 40
631	4 x AM 75 - 75 x 50	6 x AM 75 - 75 x 50
711	4 x AM 75 - 75 x 50	6 x AM 75 - 75 x 50
801	4 x AM 75 - 75 x 50	6 x AM 75 - 75 x 50
901	6 x AM 75 - 75 x 50	6 x AZ 39 - 140 x 39
1001	6 x AM 75 - 75 x 50	6 x AZ 39 - 140 x 39



Tipo	Carga para 4 soportes	d	h	Ø	l	Peso (kg)
AM25	41÷80	25	20	M6	18	0,03
AM30	81÷140	30	30	M8	20	0,05
AM40	141÷224	40	30	M8	23	0,10
AM50	225÷315	50	40	M10	28	0,20
AM75	316÷630	75	50	M12	37	0,50

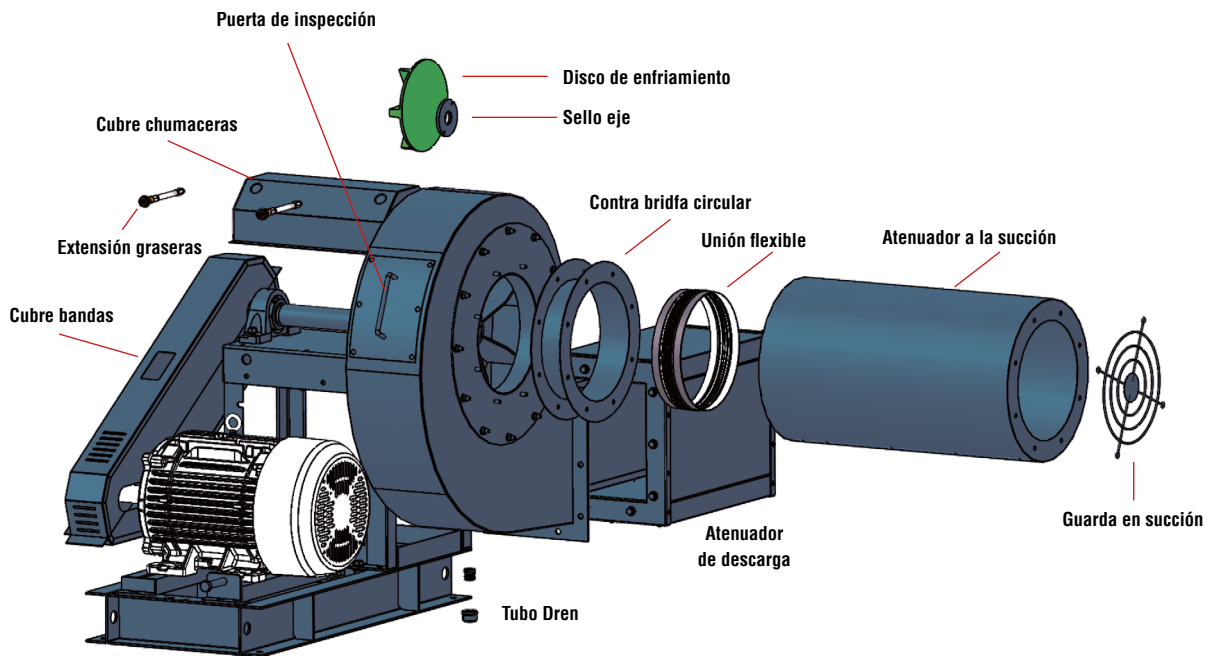
Dimensiones en mm.



Tipo	Carga para 4 soportes	Peso (kg)
AZ 39	631÷1250	0,7

Dimensiones en mm.

ACCESORIOS



Arreglo 12: Resortes antivibratorios, hasta 2700 rpm.

Arreglo 9 y 12: Tacones Antivibratorios velocidades mayores a 2700 rpm



LIDERAZGO E INNOVACIÓN



S&P México

Tel. 52 (222) 2 233 911, 2 233 900
comercialmx@solerpalau.com

S&P Colombia

PBX: (+571 743 8021)
comercial@solerpalau.com.co

S&P Perú

Tel. +51 (1) 200 9020
comercialpe@solerpalau.com



WWW.SOLERPALAU.MX